



Rondella GRIP

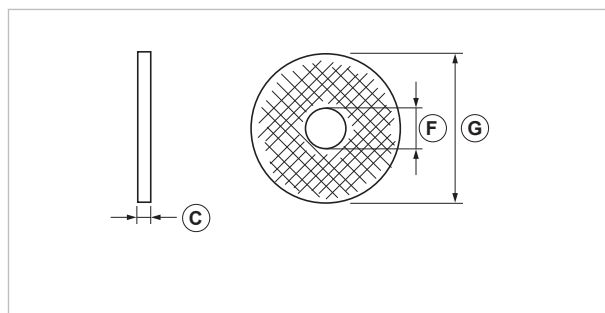
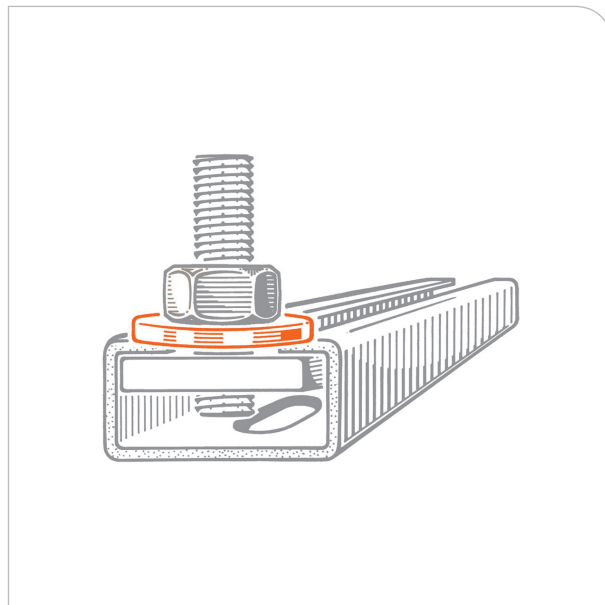


APPLICAZIONE

Connessione di componenti.

CARATTERISTICHE E VANTAGGI

- > Rondella piana larga con **godronatura su entrambi i lati** per una maggiore resistenza allo scivolamento.



COD	TIPO	C	F	G
164000	RO 6 GRIP	2	6,5	24
164102	RO 8 GRIP	2,5	9	30
164200	RO 10 GRIP	2,5	11	30
164250	RO 12 GRIP	3	13	27



DATI TECNICI MATERIALI

RONDELLE

Acciaio DD11 EN 10111 zincatura elettrolitica 7-8 µm

CONFEZIONE

In buste trasparenti di polietilene

ARTICOLI CORRELATI

- > Profili
- > Barre filettate
- > Collari

DATA 10-2018 REV. 00

La presente scheda tecnica sostituisce ed annulla le precedenti. Le informazioni corrispondono alle nostre attuali conoscenze. Da esse non possono derivare nostre responsabilità e nessuna rivalsa.

Gia S.p.A. si riserva il diritto di modificare caratteristiche tecniche e modelli senza obbligo di preavviso.

Gia S.p.A. – Via Sac. A. Cremona, 12 – 28069 Trecate (NO) – www.gia.it

T 06.37.189 REV 0

