

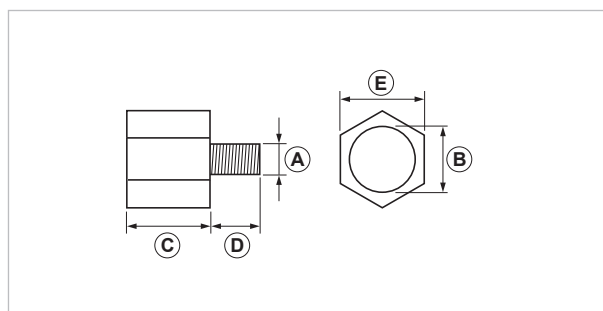
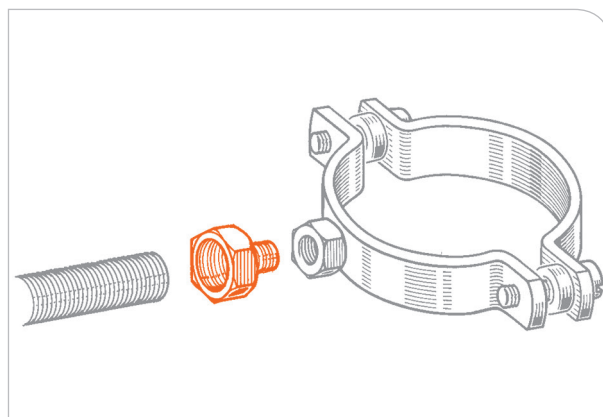
Riduzione maschio/femmina

APPLICAZIONE

Connessione di elementi con diversi attacchi.

CARATTERISTICHE E VANTAGGI

> Adatta a ridurre o congiungere filetti G 1/2" con filetti metrici e filetti metrici fra loro.



COD	TIPO	A	B	C	D	E
262901	A 8-10	M8	M10	12	7	17
262900	A 8-12	M8	M12	12	7	17
262601	A 8-1/2"	M8	G 1/2"	16	7	24
262902	A 10-8	M10	M8	12	10	13
262701	A 10-1/2"	M10	G 1/2"	16	10	24



DATI TECNICI MATERIALI

MATERIALE

Acciaio 4.8 EN ISO 898-1 zincatura elettrolitica 7-8 µm

CONFEZIONE

In scatole di cartone | 50 pezzi

ARTICOLI CORRELATI

- > Adattatore
- > Manicotto di riduzione
- > Avvitatore per barre e perni filettati

DATA 10-2018 REV. 00

La presente scheda tecnica sostituisce ed annulla le precedenti. Le informazioni corrispondono alle nostre attuali conoscenze. Da esse non possono derivare nostre responsabilità e nessuna rivalsa.

Gia S.p.A. si riserva il diritto di modificare caratteristiche tecniche e modelli senza obbligo di preavviso.

Gia S.p.A. – Via Sac. A. Cremona, 12 – 28069 Trecate (NO) – www.gia.it

T 04.23.124 REV 0

