

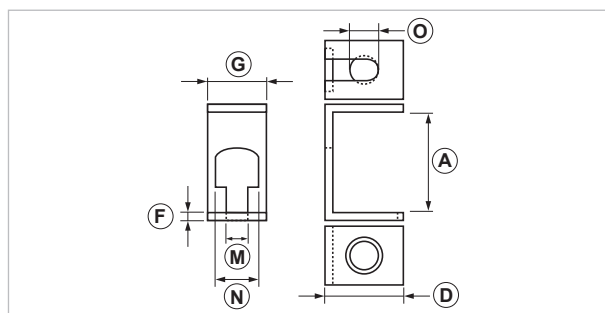
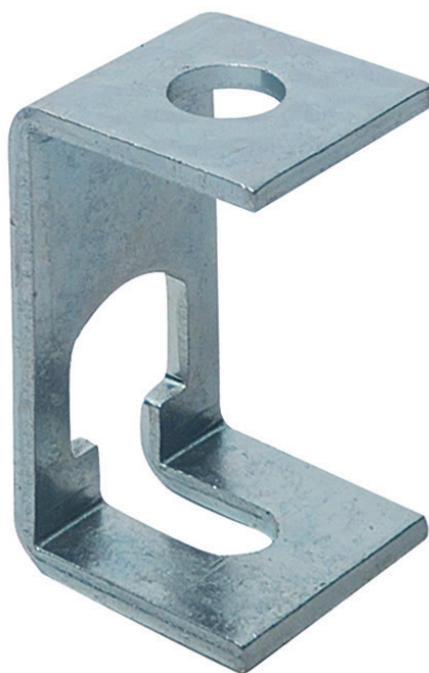
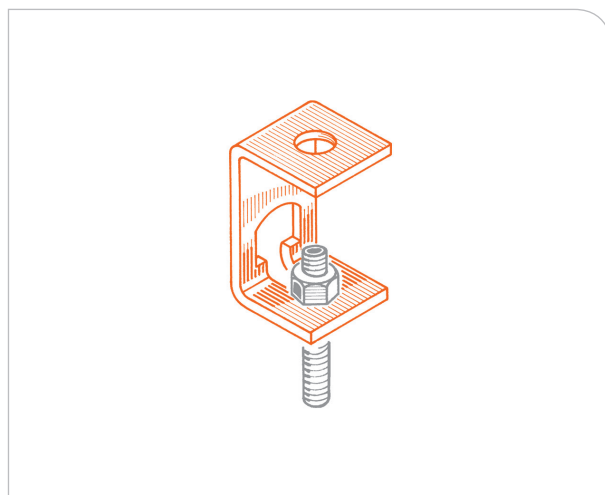
## Regolatore d'altezza

### APPLICAZIONE

Regolazione in altezza di sospensioni con barra filettata.

### CARATTERISTICHE E VANTAGGI

- > Facile regolazione ed aggancio della barra filettata e di un dado che sostiene il carico.
- > Si possono facilmente regolare le diverse tolleranze nell'impianto.



COD	TIPO	A	D	F	G	M	N	O
161700	RDA	58,5	40	4	36	11	22	14,5

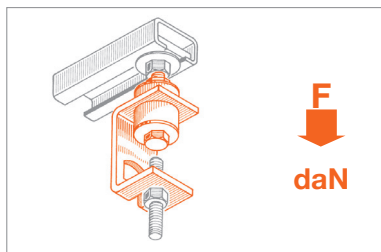


**DATI TECNICI MATERIALI**

**MATERIALE**

Acciaio DD11 EN 10111 zincatura elettrolitica 7-8 µm

**CARICHI AMMISSIBILI**



TIPO	F
RDA	100
RDA S	60

Per carico ammissibile si intende la resistenza ultima media a cui è stato applicato un coefficiente di sicurezza. 1daN=1kg.

**CONFEZIONE**

In scatola di cartone

**ARTICOLI CORRELATI**

- > Sospensione snodata universale
- > Regolatore d'altezza insonorizzato
- > Barra filettata

**DATA 10-2018 REV. 00**

La presente scheda tecnica sostituisce ed annulla le precedenti. Le informazioni corrispondono alle nostre attuali conoscenze. Da esse non possono derivare nostre responsabilità e nessuna rivalsa.

Gia S.p.A. si riserva il diritto di modificare caratteristiche tecniche e modelli senza obbligo di preavviso.

**Gia S.p.A. – Via Sac. A. Cremona, 12 – 28069 Trecate (NO) – [www.gia.it](http://www.gia.it)**

T 04.22.115 REV 0

