

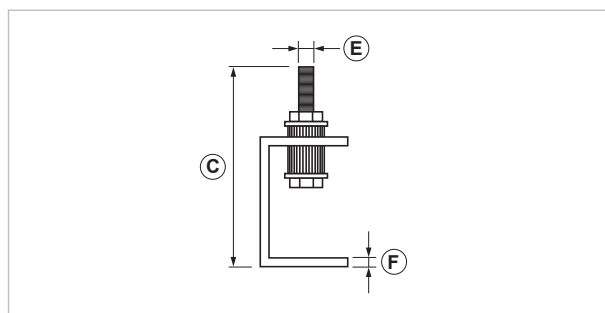
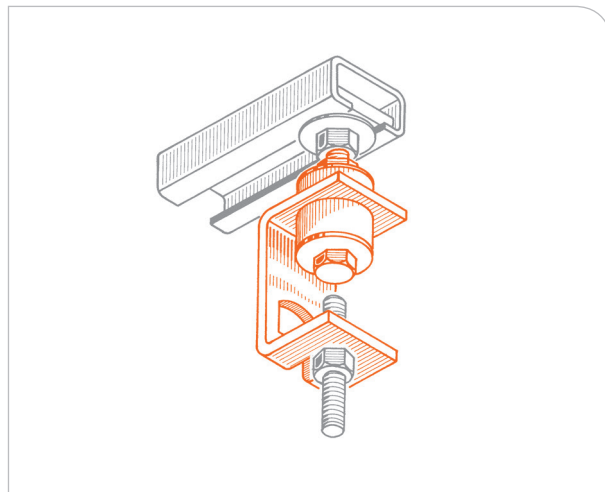
Regolatore d'altezza insonorizzato

APPLICAZIONE

Fissaggio insonorizzato ed isolato con possibilità di regolazione in altezza della sospensione fino a M10.

CARATTERISTICHE E VANTAGGI

- > Gli elementi in gomma EPDM nera garantiscono la **diminuzione del ponte termico** fra sostegno e fissaggio, realizzano un **abbattimento del livello acustico** e sono utilizzabili con temperature comprese tra -30°C e +115°C.
- > Il supporto è **fornito montato**.



COD	TIPO	C	F	E
161710	RDA S	105	4	M10



DATI TECNICI MATERIALI

MATERIALE

Acciaio DD11 EN 10111 zincatura elettrolitica 7-8 µm

GOMMA

EPDM nera

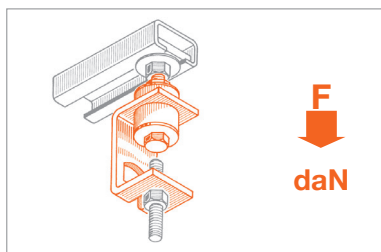
TEMPERATURA

-30°C +115°C

DUREZZA

55° +/-5 Shore A

CARICHI AMMISSIBILI



TIPO	F
RDA	100
RDA S	60

Per carico ammissibile si intende la resistenza ultima media a cui è stato applicato un coefficiente di sicurezza. 1daN=1kg.

CONFEZIONE

In scatola di cartone

ARTICOLI CORRELATI

- > Sospensione snodata universale
- > Regolatore d'altezza
- > Barra filettata

DATA 10-2018 REV. 00

La presente scheda tecnica sostituisce ed annulla le precedenti. Le informazioni corrispondono alle nostre attuali conoscenze. Da esse non possono derivare nostre responsabilità e nessuna rivalsa.

Gia S.p.A. si riserva il diritto di modificare caratteristiche tecniche e modelli senza obbligo di preavviso.

Gia S.p.A. – Via Sac. A. Cremona, 12 – 28069 Trecate (NO) – www.gia.it

T 04.22.116 REV 0

