



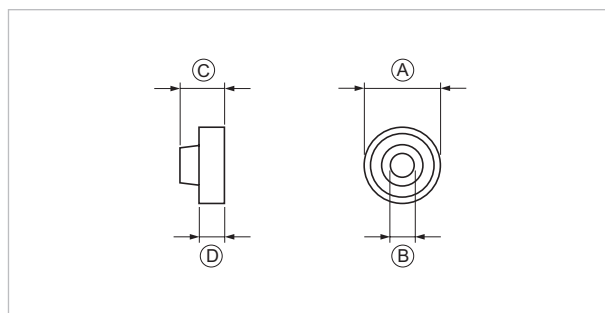
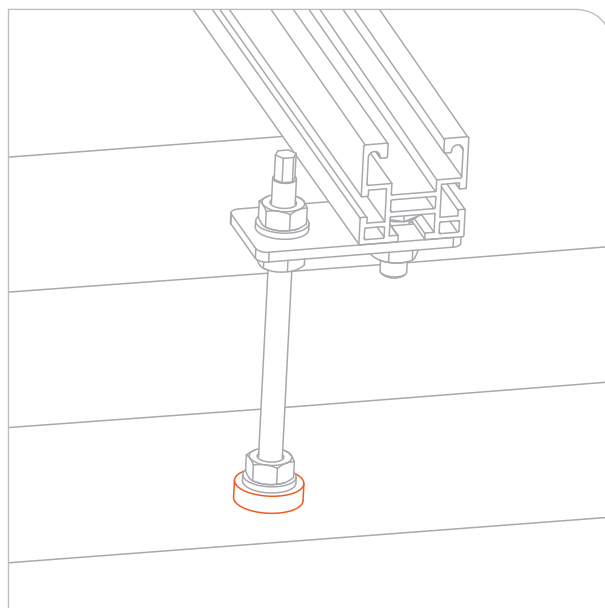
Ranella in EPDM per viti

APPLICAZIONE

Per sigillare il foro di passaggio viti M10 o M12 nelle coperture di tegole, lamiera o altro.

CARATTERISTICHE E VANTAGGI

- > La **qualità della gomma** garantisce prestazioni impeccabili nel tempo.



COD	Tipo	A	B	C	D
700665	RAN EPDM	24	9	12,5	8



DATI TECNICI MATERIALI

RANELLA

EPDM nera

DUREZZA

55 +/- 5 shore A

TEMPERATURA

-30° +115°

CONFEZIONE

In scatole di cartone

ARTICOLI CORRELATI

> Vite doppio filetto VDF M10 / M12 INOX

DATA 10-2018 REV. 00

La presente scheda tecnica sostituisce ed annulla le precedenti. Le informazioni corrispondono alle nostre attuali conoscenze. Da esse non possono derivare nostre responsabilità e nessuna rivalsa.

Gia S.p.A. si riserva il diritto di modificare caratteristiche tecniche e modelli senza obbligo di preavviso.

Gia S.p.A. – Via Sac. A. Cremona, 12 – 28069 Trecate (NO) – www.gia.it

T 08.57.281 REV 0

