

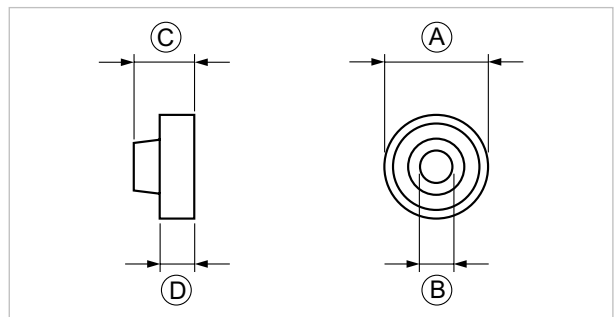
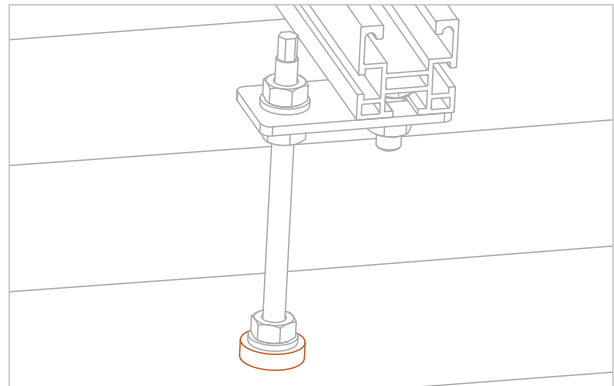
RAN EPDM
Ranella in EPDM per viti

APPLICAZIONE

Per sigillare il foro di passaggio viti M10 o M12 nelle coperture di tegole, lamiera o altro.

CARATTERISTICHE E VANTAGGI

- > La **qualità della gomma** garantisce prestazioni impeccabili nel tempo.



COD	Tipo	A	B	C	D
700665	RAN EPDM	24	9	12,5	8

DATI TECNICI MATERIALI

RANELLA

EPDM nera

DUREZZA

55 +/- 5 shore A

TEMPERATURA

-30°C / +115°C

CONFEZIONE

In scatola di cartone

ARTICOLI CORRELATI

- > Vite doppio filetto VDF M10 / M12 INOX

DATA 03-2024 REV. 02

La presente scheda tecnica sostituisce ed annulla le precedenti. Le informazioni corrispondono alle nostre attuali conoscenze. Da esse non possono derivare nostre responsabilità e nessuna rivalsa.

Gia S.r.l. si riserva il diritto di modificare caratteristiche tecniche e modelli senza obbligo di preavviso.

Gia S.r.l. – Via Sac. A. Cremona, 12 – 28069 Trecate (NO) – www.gia.it