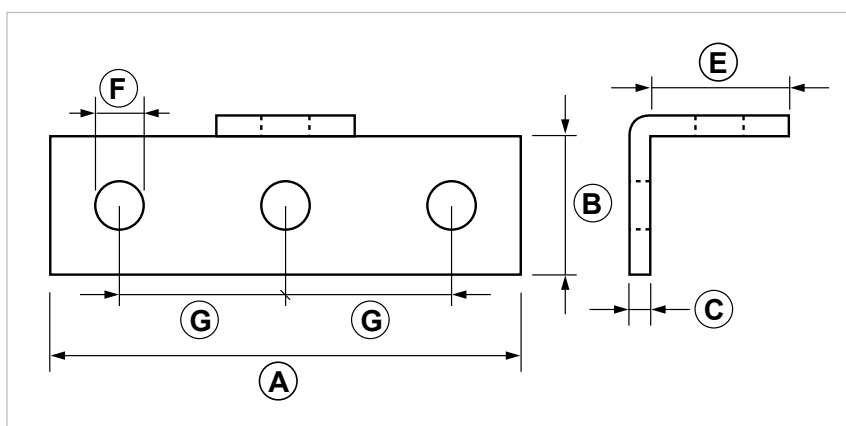
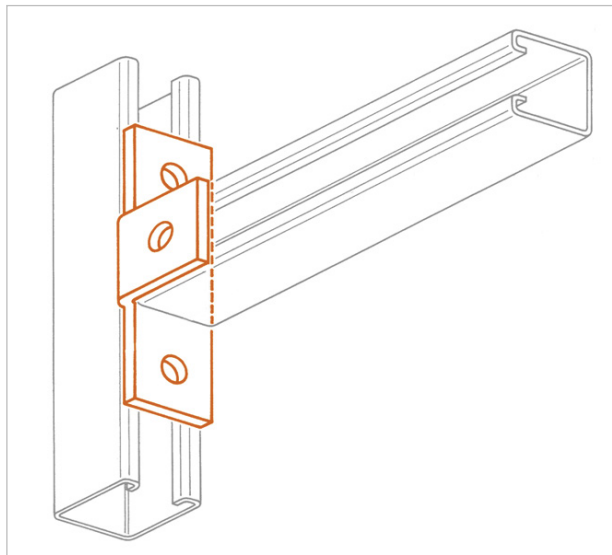


**RA 2**  
Piastra angolare per profili pesanti

**APPLICAZIONE**

Collegamento di profili PF3-PF4 o per creare giunzioni a due o tre vie.



COD	Tipo	A	B	C	E	F	G
161600	RA 2	136	40	6	43,5	14	48

# SISTEMA INDUSTRIALE PESANTE G-STRUT

## ANGOLARI E CONNESSIONI PER PROFILI PESANTI

### DATI TECNICI MATERIALI

#### BULLONE

Acciaio DD11 EN 10111 zincatura elettrolitica 7-8 µm

### CONFEZIONE

In scatola di cartone

### ARTICOLI CORRELATI

- > Profili PF3 e PF4
- > Barre filettate
- > Collari

#### DATA 03-2024 REV. 02

La presente scheda tecnica sostituisce ed annulla le precedenti. Le informazioni corrispondono alle nostre attuali conoscenze. Da esse non possono derivare nostre responsabilità e nessuna rivalsa.

Gia S.r.l. si riserva il diritto di modificare caratteristiche tecniche e modelli senza obbligo di preavviso.

Gia S.r.l. – Via Sac. A. Cremona, 12 – 28069 Trecate (NO) – [www.gia.it](http://www.gia.it)