

## PT4 INOX

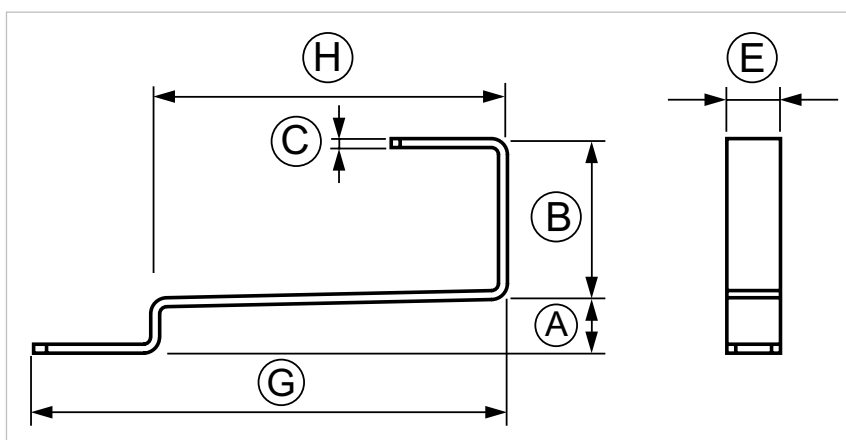
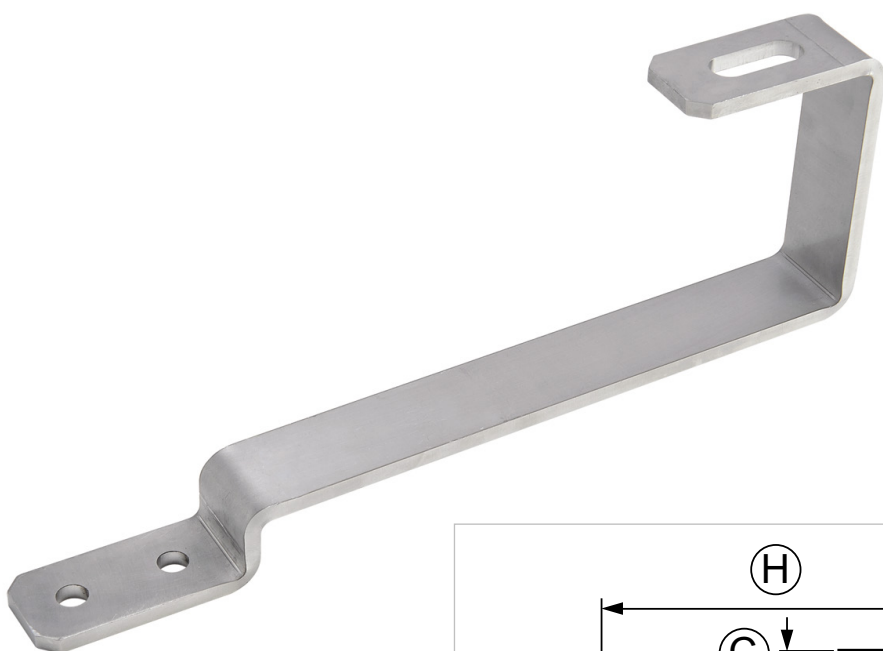
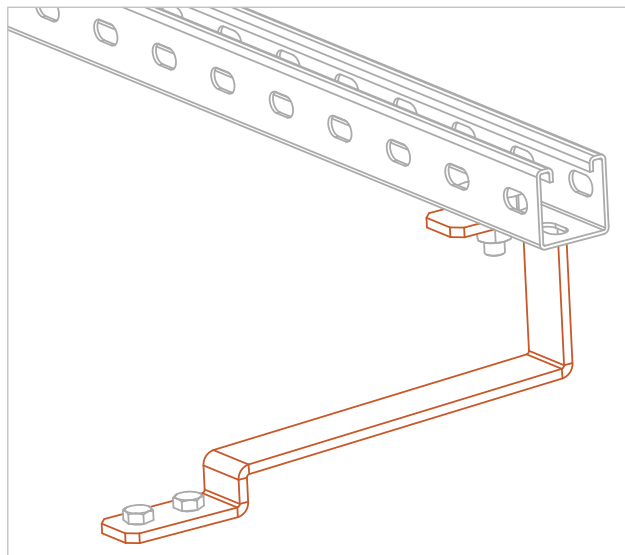
### Piastra per tetto con pietre e tegole piatte

#### APPLICAZIONE

Fissaggio di pannelli su tetto con pietre e tegole piatte.

#### CARATTERISTICHE E VANTAGGI

- > **Resistente:** per l'utilizzo in ambienti esterni.
- > Piastra base con fori Ø 9 mm adatta al montaggio sui **travetti in legno o muratura.**
- > Offre **tenuta e affidabilità** grazie alla robustezza dei componenti.



COD	Tipo	A	B	C	E	G	H
700620	PT4 INOX	20	90	5	30	265	200

# FISSAGGI PER SOLARE

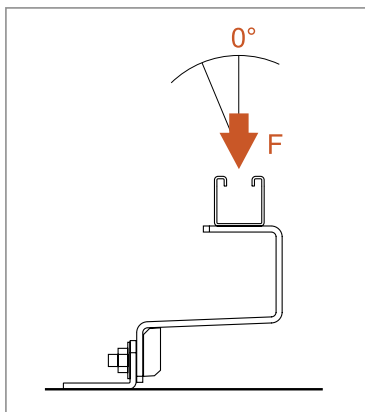
## PIASTRE E CONNESSIONI AL TETTO

### DATI TECNICI MATERIALI

#### PIASTRA

Acciaio INOX AISI 304 - EN 10088

#### CARICHI AMMISSIBILI



I valori sono da considerarsi per singolo pezzo e si riferiscono ai valori statici e meccanici. I valori di tenuta dell'ancoraggio al tetto devono essere valutati. Verificare il luogo di installazione tenendo in considerazione vento, formazioni di vortici e carichi di neve (1 m<sup>3</sup> di neve farinosa 65 kg / 1 m<sup>3</sup> di neve bagnata 200kg).

Se fosse necessario, aggiungere un braccio di profilo con rispettive piastre di collegamento per aumentare la portata.

**È compito dell'installatore verificare i supporti sui quali verrà installato il fissaggio.**

**0°** = Angolo di trasferimento carico **F** = Massimo carico consentito

Dati in daN. 1daN=1kg.

Angolo °	F/daN Max					
	PRT5 INOX	PRT8 INOX	PRT6 INOX	PT4 INOX *	VDF 10+PIV**	VDF 12+PIV**
0°	65	110	50	40	75	90
20°	45	85	30	40	75	90
40°	35	70	25	40	75	90
60°	30	65	25	40	60	70

\* In appoggio alla copertura \*\* Luce tra piastra "PIV" e ancoraggio al tetto 150 mm.

### CONFEZIONE

In scatole di cartone

### ARTICOLI CORRELATI

> BUL 8x60 INOX - Bullone inox testa esagonale

### DATA 03-2024 REV. 02

La presente scheda tecnica sostituisce ed annulla le precedenti. Le informazioni corrispondono alle nostre attuali conoscenze. Da esse non possono derivare nostre responsabilità e nessuna rivalsa.

Gia S.r.l. si riserva il diritto di modificare caratteristiche tecniche e modelli senza obbligo di preavviso.

Gia S.r.l. – Via Sac. A. Cremona, 12 – 28069 Trecate (NO) – [www.gia.it](http://www.gia.it)