



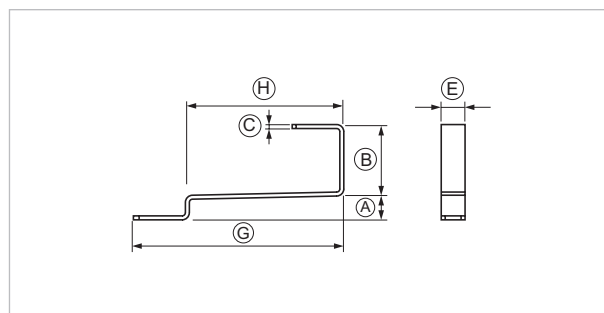
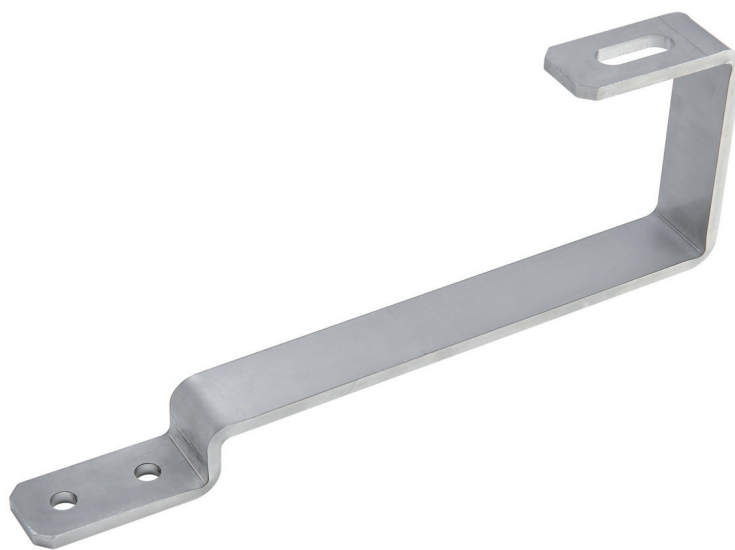
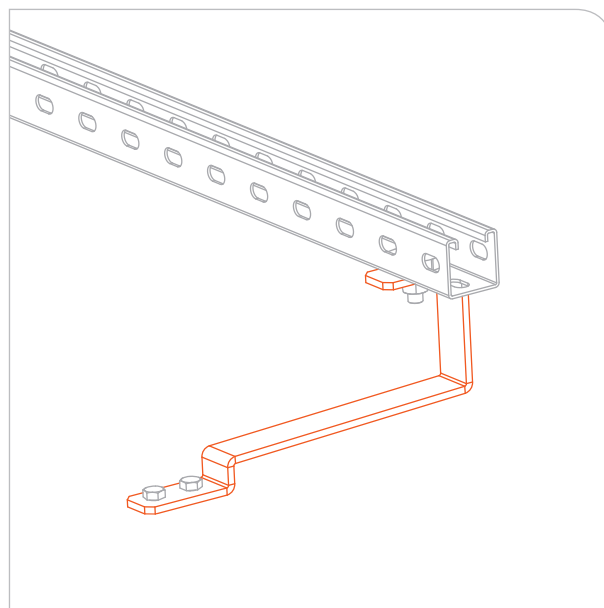
Piastra per tetto con pietre e tegole piatte

APPLICAZIONE

Fissaggio di pannelli su tetto con pietre e tegole piatte.

CARATTERISTICHE E VANTAGGI

- > **Resistente:** per l'utilizzo in ambienti esterni.
- > Piastra base con fori \varnothing 9 mm adatta al montaggio sui **travetti in legno o muratura.**
- > Offre **tenuta e affidabilità** grazie alla robustezza dei componenti.



| COD | Tipo | A | B | C | E | G | H |
|--------|----------|----|----|---|----|-----|-----|
| 700620 | PT4 INOX | 20 | 90 | 5 | 30 | 265 | 200 |

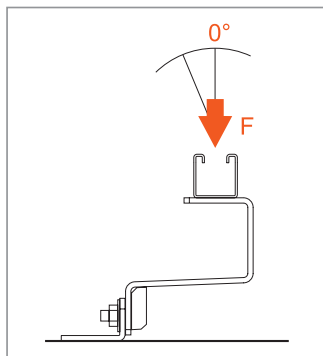


DATI TECNICI MATERIALI

MATERIALE

Acciaio INOX AISI 304 - EN 10088

CARICHI AMMISSIBILI



I valori sono da considerarsi per singolo pezzo e si riferiscono ai valori statici e meccanici. I valori di tenuta dell'ancoraggio al tetto devono essere valutati. Verificare il luogo di installazione tenendo in considerazione vento, formazioni di vortici e carichi di neve (1 m³ di neve farinosa 65 kg / 1 m³ di neve bagnata 200kg).

Se fosse necessario, aggiungere un braccio di profilo con rispettive piastre di collegamento per aumentare la portata.

È compito dell'installatore verificare i supporti sui quali verrà installato il fissaggio.

0° = Angolo di trasferimento carico **F** = Massimo carico consentito

Dati in daN. 1daN=1kg.

| | F/daN Max | | | | | |
|-----------------|------------------|------------------|------------------|-------------------|---------------------|---------------------|
| Angolo ° | PRT5 INOX | PRT8 INOX | PRT6 INOX | PT4 INOX * | VDF 10+PIV** | VDF 12+PIV** |
| 0° | 65 | 110 | 50 | 40 | 75 | 90 |
| 20° | 45 | 85 | 30 | 40 | 75 | 90 |
| 40° | 35 | 70 | 25 | 40 | 75 | 90 |
| 60° | 30 | 65 | 25 | 40 | 60 | 70 |

* In appoggio alla copertura ** Luce tra piastra "PIV" e ancoraggio al tetto 150 mm.

CONFEZIONE

In scatole di cartone

ARTICOLI CORRELATI

> Bullone inox testa esagonale BUL 8X60 INOX

DATA 10-2018 REV. 00

La presente scheda tecnica sostituisce ed annulla le precedenti. Le informazioni corrispondono alle nostre attuali conoscenze. Da esse non possono derivare nostre responsabilità e nessuna rivalsa.

Gia S.p.A. si riserva il diritto di modificare caratteristiche tecniche e modelli senza obbligo di preavviso.

Gia S.p.A. – Via Sac. A. Cremona, 12 – 28069 Trecate (NO) – www.gia.it

T 08.57.278 REV 0

