

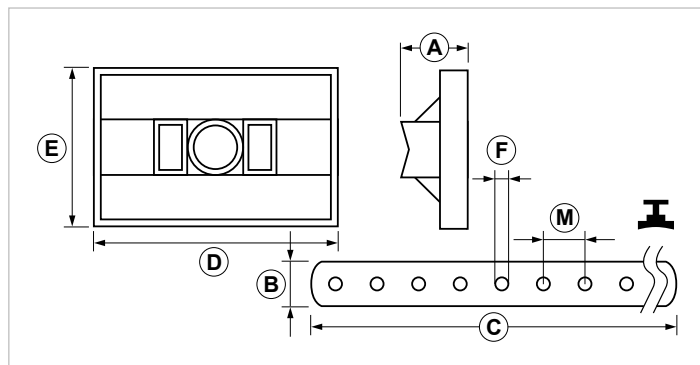
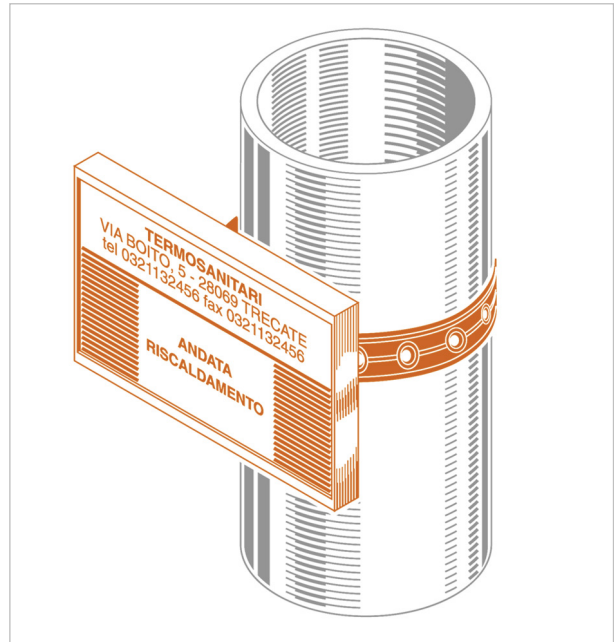
**PT**  
Porta etichette con fascetta

**APPLICAZIONE**

Identificazione di tubazioni.

**CARATTERISTICHE E VANTAGGI**

- > Indispensabile per l'**etichettatura di tubazioni** con l'identificazione del fluido contenuto e dei **dati del costruttore** dell'impianto.
- > Aggancio al tubo mediante una **pratica fascetta regolabile in EPDM** nero inalterabile nel tempo.
- > Componenti in materiale plastico **adatto al contatto con tubazioni calde o refrigerate**.



COD	TIPO	Per tubi Ø mm	A	B	C	D	E	F	M
025000	PT	16 - 114*	24	16	305	88	57	3,5	15

\* Per tubazioni di diametro superiore a 114 utilizzare la prolunga aggiuntiva "FAS" (cod. 025050).

# ACCESSORI DI FISSAGGIO

## ETICHETTATURA ED IDENTIFICAZIONE TUBAZIONI

### DATI TECNICI MATERIALI

#### MATERIALE

PP Polipropilene

#### FASCETTA

Gomma EPDM

### SEQUENZA DI MONTAGGIO



### CONFEZIONE

In buste trasparenti

### ARTICOLI CORRELATI

- > Software etichette
- > Porta etichette con perno
- > Fascetta di prolunga
- > Fogli etichette adesive

### DATA 02-2024 REV. 02

La presente scheda tecnica sostituisce ed annulla le precedenti. Le informazioni corrispondono alle nostre attuali conoscenze. Da esse non possono derivare nostre responsabilità e nessuna rivalsa.

Gia S.r.l. si riserva il diritto di modificare caratteristiche tecniche e modelli senza obbligo di preavviso.

Gia S.r.l. – Via Sac. A. Cremona, 12 – 28069 Trecate (NO) – [www.gia.it](http://www.gia.it)