



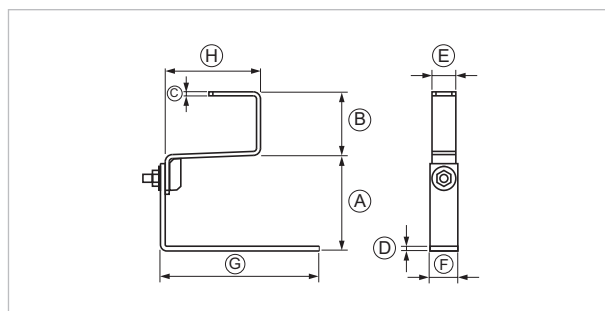
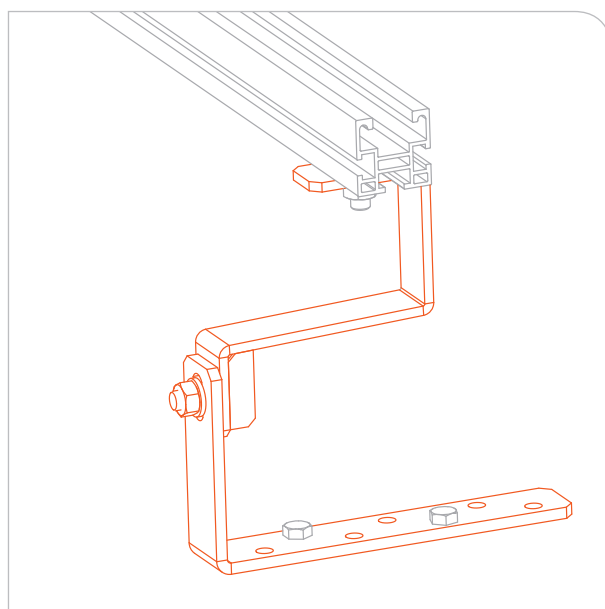
Piastra regolabile e rinforzata per tetto con doppi coppi

APPLICAZIONE

Fissaggio di pannelli su tetto a doppi coppi.

CARATTERISTICHE E VANTAGGI

- > **Resistente:** per l'utilizzo in ambienti esterni.
- > La **regolazione in altezza** compensa l'irregolarità del tetto o delle coppi.
- > Adatta al montaggio sui **travetti in legno o muratura.**
- > Offre **tenuta e affidabilità** grazie alla robustezza dei componenti.
- > Si compone di: - piastra base con fori $\varnothing 9$ mm - staffa rinforzata con asola 30x11 per collegamento al profilo - vite con quadro sottotesta M10 completa di dado e ranella.



COD	Tipo	A	B	C	D	E	F	G	H
700630	PRT6 INOX	110 - 130	80	5	6	30	35	200	120

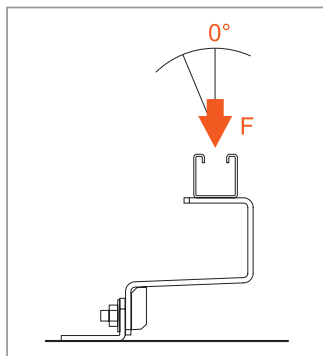


DATI TECNICI MATERIALI

MATERIALE

Acciaio INOX AISI 304 - EN 10088

CARICHI AMMISSIBILI



I valori sono da considerarsi per singolo pezzo e si riferiscono ai valori statici e meccanici. I valori di tenuta dell'ancoraggio al tetto devono essere valutati. Verificare il luogo di installazione tenendo in considerazione vento, formazioni di vortici e carichi di neve (1 m³ di neve farinosa 65 kg / 1 m³ di neve bagnata 200kg).

Se fosse necessario, aggiungere un braccio di profilo con rispettive piastre di collegamento per aumentare la portata.

È compito dell'installatore verificare i supporti sui quali verrà installato il fissaggio.

0° = Angolo di trasferimento carico **F** = Massimo carico consentito

Dati in daN. 1daN=1kg.

	F/daN Max					
Angolo °	PRT5 INOX	PRT8 INOX	PRT6 INOX	PT4 INOX *	VDF 10+PIV**	VDF 12+PIV**
0°	65	110	50	40	75	90
20°	45	85	30	40	75	90
40°	35	70	25	40	75	90
60°	30	65	25	40	60	70

* In appoggio alla copertura ** Luce tra piastra "PIV" e ancoraggio al tetto 150 mm.

CONFEZIONE

In scatole di cartone

ARTICOLI CORRELATI

> Bullone inox testa esagonale BUL 8X60 INOX

DATA 10-2018 REV. 00

La presente scheda tecnica sostituisce ed annulla le precedenti. Le informazioni corrispondono alle nostre attuali conoscenze. Da esse non possono derivare nostre responsabilità e nessuna rivalsa.

Gia S.p.A. si riserva il diritto di modificare caratteristiche tecniche e modelli senza obbligo di preavviso.

Gia S.p.A. – Via Sac. A. Cremona, 12 – 28069 Trecate (NO) – www.gia.it

T 08.57.277 REV 0

