



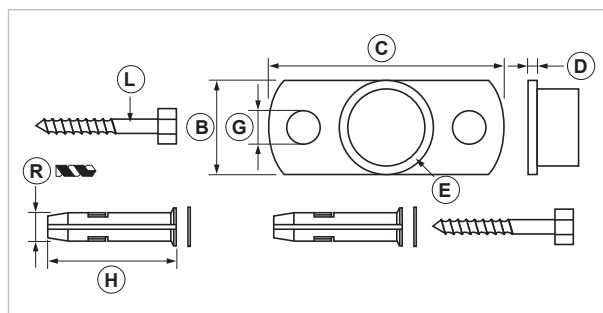
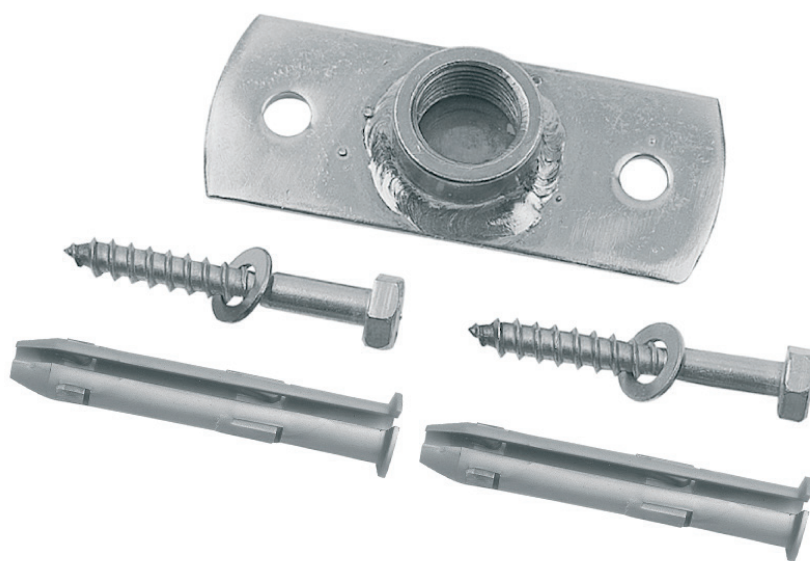
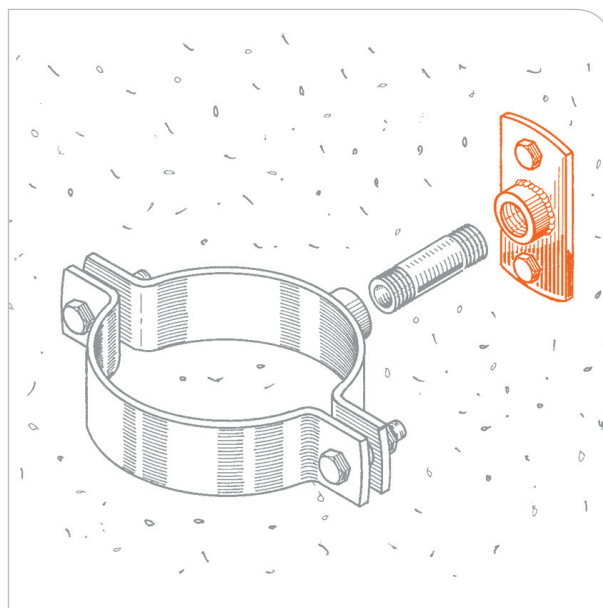
Piattello inox per fissaggio collari

APPLICAZIONE

Fissaggio a parete o a soffitto di collari con dadi filettatura gas.

CARATTERISTICHE E VANTAGGI

- > **Resistente:** per l'utilizzo in ambienti chimicamente aggressivi.
- > Piattello con dado **elettrosaldato a filo continuo** completo di viti e tasselli Giolli.



COD	TIPO	B	C	D	E	G	H	L	R
089511	PP1 INOX	40	100	3	G 1/2"	9	70	TE 8 x 60	10



DATI TECNICI MATERIALI

MATERIALE

Acciaio INOX AISI 304 - EN 10088

TASSELLO

PP Polipropilene

MATERIALE BASE

Muratura compatta | Calcestruzzo cellulare aerato (Gasbeton) | Mattoni forati | Cemento | Precompresso

CONFEZIONE

In scatole di cartone

ARTICOLI CORRELATI

> Collari inox

DATA 10-2018 REV. 00

La presente scheda tecnica sostituisce ed annulla le precedenti. Le informazioni corrispondono alle nostre attuali conoscenze. Da esse non possono derivare nostre responsabilità e nessuna rivalsa.

Gia S.p.A. si riserva il diritto di modificare caratteristiche tecniche e modelli senza obbligo di preavviso.

Gia S.p.A. – Via Sac. A. Cremona, 12 – 28069 Trecate (NO) – www.gia.it

T 07.47.237 REV 0

