

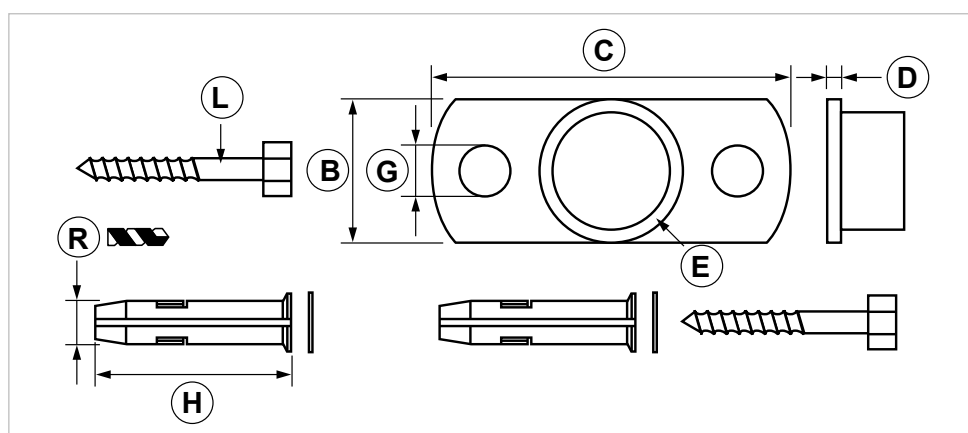
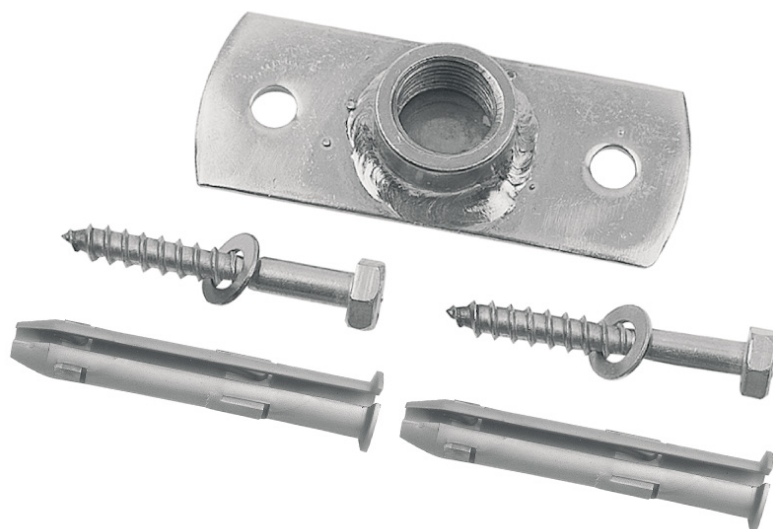
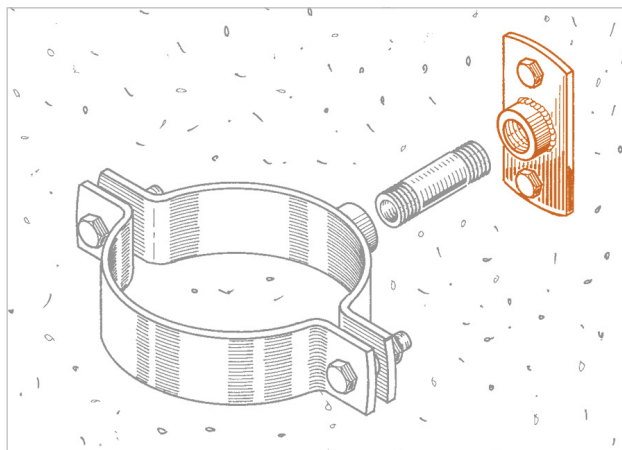
## PP1 INOX Piattello inox per fissaggio collari

### APPLICAZIONE

Fissaggio a parete o a soffitto di collari con dadi e filettatura gas.

### CARATTERISTICHE E VANTAGGI

- > **Resistente:** per l'utilizzo in ambienti chimicamente aggressivi.
- > Piattello con **dado elettrosaldato a filo continuo** completo di viti e ancoranti Giolli.



| COD    | TIPO     | B  | C   | D | E      | G | H  | L         | R  |
|--------|----------|----|-----|---|--------|---|----|-----------|----|
| 089511 | PP1 INOX | 40 | 100 | 3 | G 1/2" | 9 | 70 | TE 8 x 60 | 10 |

**DATI TECNICI MATERIALI**

**PIATTELLO E FISSAGGIO**

Acciaio INOX AISI 304 - EN 10088

**TASSELLO**

PP Polipropilene

**MATERIALE BASE**

Muratura compatta - Calcestruzzo cellulare aerato (Gasbeston) - Mattoni forati - Cemento - Precompresso

**CONFEZIONE**

In scatola di cartone

**ARTICOLI CORRELATI**

> Collari inox

**DATA 03-2024 REV. 02**

La presente scheda tecnica sostituisce ed annulla le precedenti. Le informazioni corrispondono alle nostre attuali conoscenze. Da esse non possono derivare nostre responsabilità e nessuna rivalsa.

Gia S.r.l. si riserva il diritto di modificare caratteristiche tecniche e modelli senza obbligo di preavviso.

**Gia S.r.l. – Via Sac. A. Cremona, 12 – 28069 Trecate (NO) – [www.gia.it](http://www.gia.it)**