



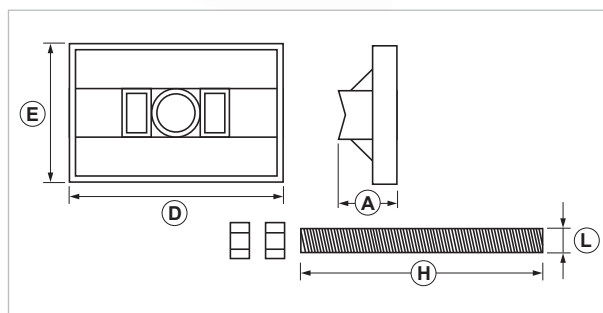
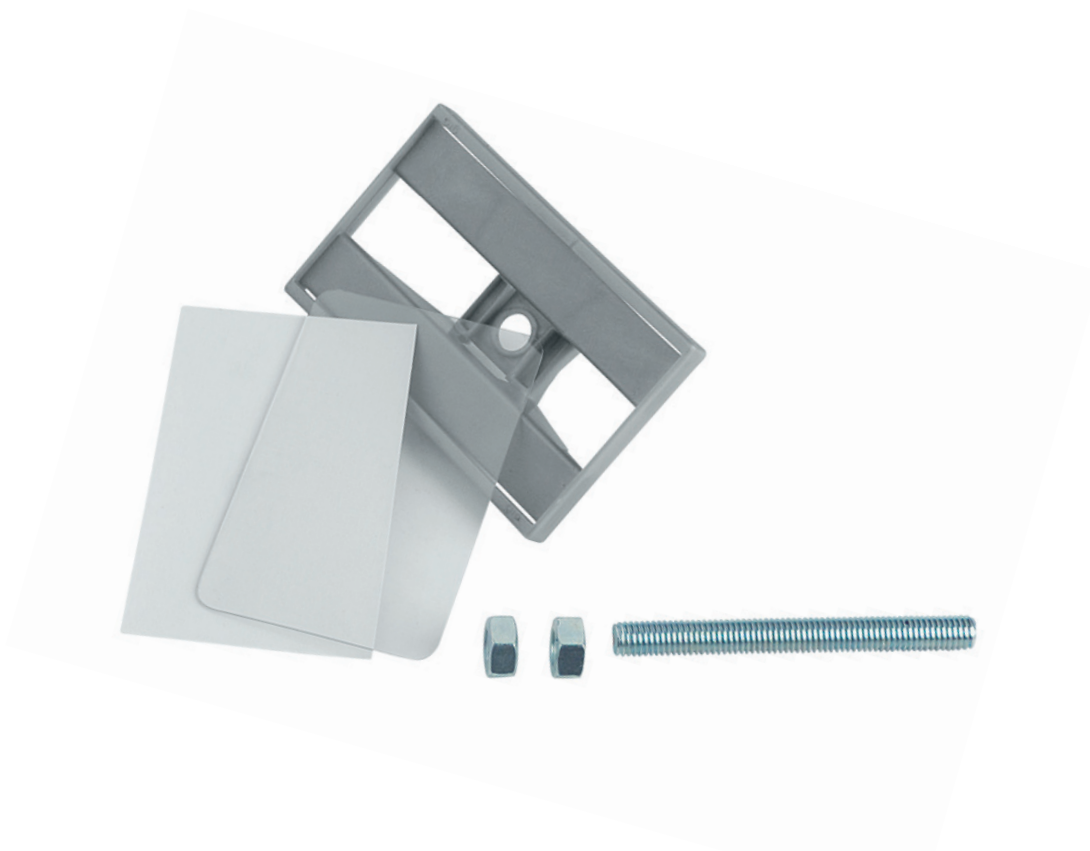
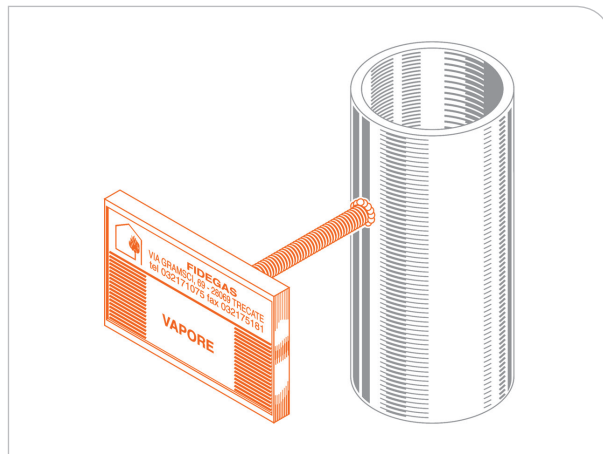
Porta etichette con perno

APPLICAZIONE

Identificazione di tubazioni da coibentare.

CARATTERISTICHE E VANTAGGI

- > Indispensabile per l'**etichettatura di tubazioni** con l'identificazione del **fluido contenuto** e dei **dati del costruttore** dell'impianto.
- > Viene fissato al tubo mediante un **perno filettato da saldare**.
- > Componenti in materiale plastico **adatto al contatto con tubazioni calde o refrigerate**.



COD	TIPO	A	D	E	H	L
025010	PTP	24	88	57	80	M8



DATI TECNICI MATERIALI

MATERIALE

PP Polipropilene

VITE

Acciaio 4.8 EN ISO 898-1 zincatura elettrolitica 7-8 µm

CONFEZIONE

In buste trasparenti

ARTICOLI CORRELATI

- > Software etichette
- > Porta etichette con fascetta
- > Fascetta di prolunga
- > Fogli etichette adesive

DATA 10-2018 REV. 00

La presente scheda tecnica sostituisce ed annulla le precedenti. Le informazioni corrispondono alle nostre attuali conoscenze. Da esse non possono derivare nostre responsabilità e nessuna rivalsa.

Gia S.p.A. si riserva il diritto di modificare caratteristiche tecniche e modelli senza obbligo di preavviso.

Gia S.p.A. – Via Sac. A. Cremona, 12 – 28069 Trecate (NO) – www.gia.it

T 04.24.126 REV 0

