



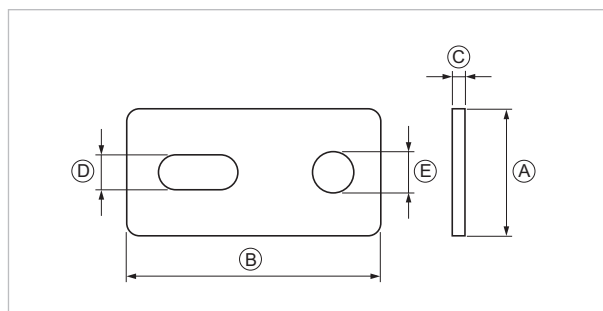
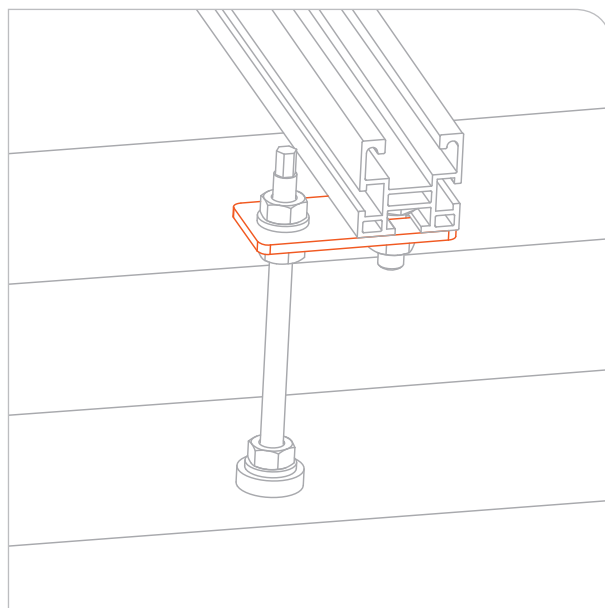
Piastra di connessione vite

APPLICAZIONE

Fissaggio di pannelli alla struttura portante.

CARATTERISTICHE E VANTAGGI

- > **Resistente:** per l'utilizzo in ambienti esterni.
- > Collega il profilo/struttura portante del pannello alla vite "VDF".
- > Per viti M10 e M12.



COD	Tipo	A	B	C	D	E
700660	PIV INOX	40	80	4	11X25	13



DATI TECNICI MATERIALI

MATERIALE

Acciaio INOX AISI 304 - EN 10088

CONFEZIONE

In scatole di cartone

ARTICOLI CORRELATI

- > Vite doppio filetto VDF M10 e M12 INOX
- > Profili

DATA 10-2018 REV. 00

La presente scheda tecnica sostituisce ed annulla le precedenti. Le informazioni corrispondono alle nostre attuali conoscenze. Da esse non possono derivare nostre responsabilità e nessuna rivalsa.

Gia S.p.A. si riserva il diritto di modificare caratteristiche tecniche e modelli senza obbligo di preavviso.

Gia S.p.A. – Via Sac. A. Cremona, 12 – 28069 Trecate (NO) – www.gia.it

T 08.57.279 REV 0

