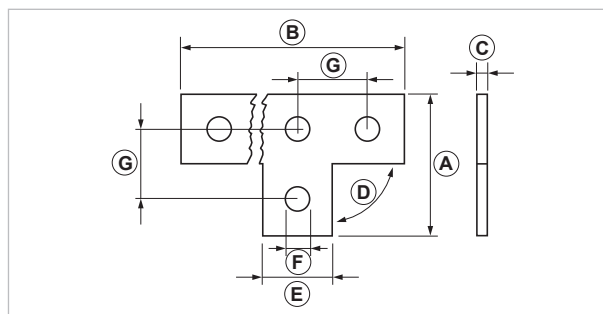
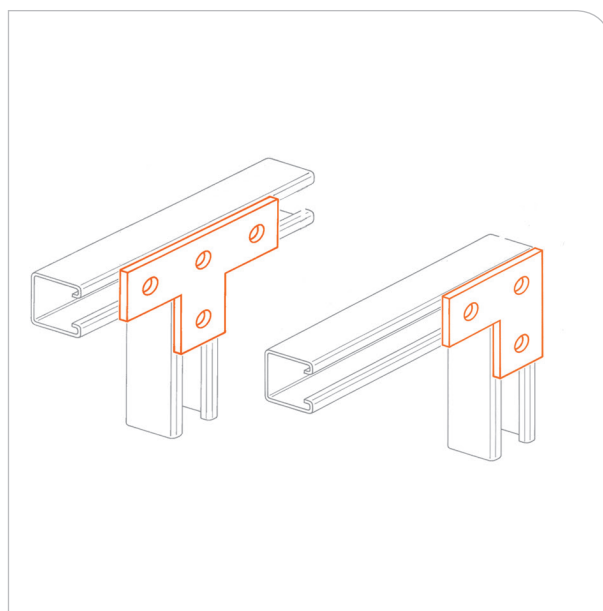




## Piastra sagomata per profili pesanti

### APPLICAZIONE

Collegamento di profili PF3-PF4 o per creare giunzioni.



COD	Tipo	Descrizione	A	B	C	D	E	F	G
161490	R 10	3 fori	88	88	6	90	40	14	48
161540	R 15	4 fori	88	136	6	90	40	14	48



#### DATI TECNICI MATERIALI

##### MATERIALE PIASTRE

Acciaio DD11 EN 10111 zincatura elettrolitica 7-8  $\mu\text{m}$

#### CONFEZIONE

In scatola di cartone

#### ARTICOLI CORRELATI

- > Profili PF3-PF4
- > Barre filettate
- > Collari

#### DATA 10-2018 REV. 00

La presente scheda tecnica sostituisce ed annulla le precedenti. Le informazioni corrispondono alle nostre attuali conoscenze. Da esse non possono derivare nostre responsabilità e nessuna rivalsa.

Gia S.p.A. si riserva il diritto di modificare caratteristiche tecniche e modelli senza obbligo di preavviso.

**Gia S.p.A. – Via Sac. A. Cremona, 12 – 28069 Trecate (NO) – [www.gia.it](http://www.gia.it)**

T 06.43.215 REV 0

