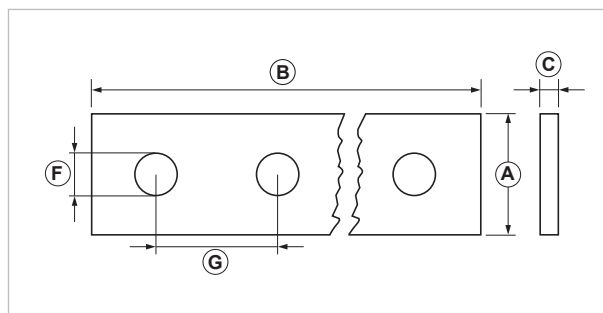
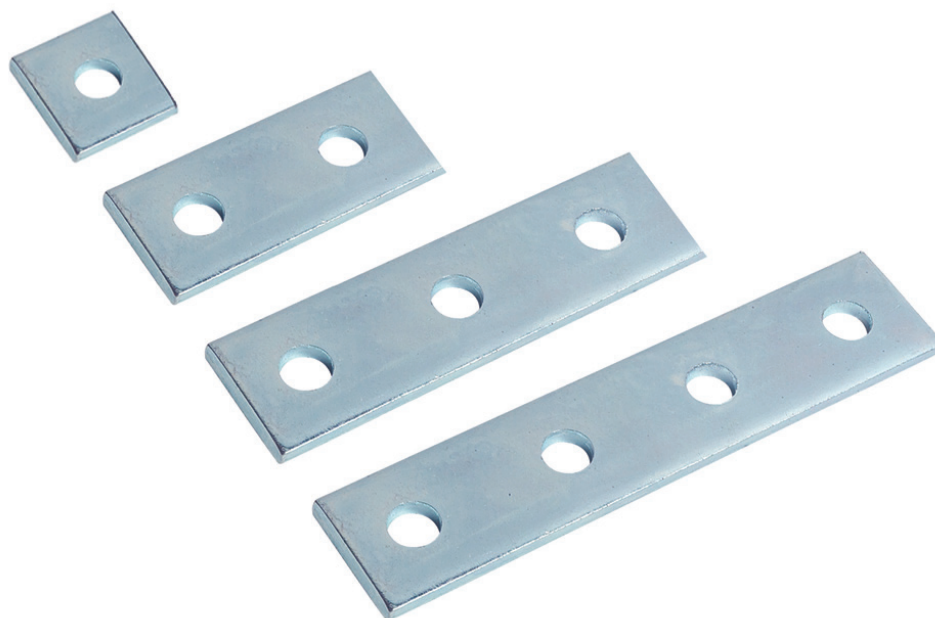
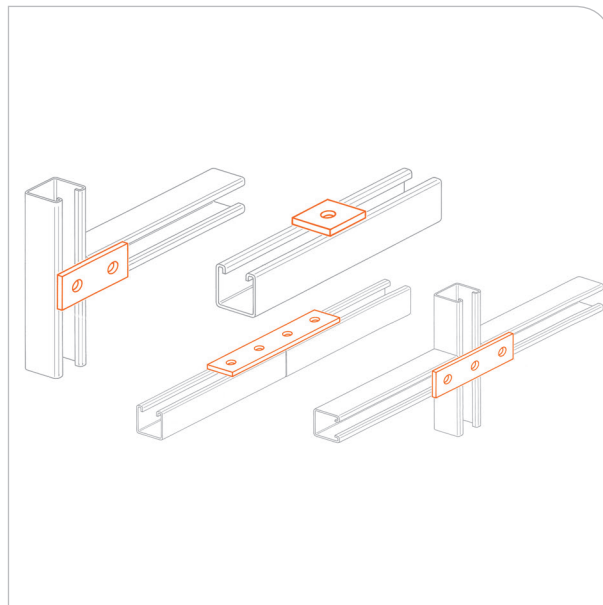




Piastra piana per profili pesanti

APPLICAZIONE

Collegamento di profili PF3-PF4 o per creare giunzioni.



COD	Tipo	Descrizione	A	B	C	F	G
161400	R 1	1 foro	40	40	6	14	-
161410	R 2	2 fori	40	88	6	14	48
161420	R 3	3 fori	40	136	6	14	48
161430	R 4	4 fori	40	184	6	14	48

**DATI TECNICI MATERIALI****MATERIALE PIASTRE**

Acciaio DD11 EN 10111 zincatura elettrolitica 7-8 µm

CONFEZIONE

In scatola di cartone

ARTICOLI CORRELATI

- > Profili PF3-PF4
- > Barre filettate
- > Collari

DATA 10-2018 REV. 00

La presente scheda tecnica sostituisce ed annulla le precedenti. Le informazioni corrispondono alle nostre attuali conoscenze. Da esse non possono derivare nostre responsabilità e nessuna rivalsa.

Gia S.p.A. si riserva il diritto di modificare caratteristiche tecniche e modelli senza obbligo di preavviso.

Gia S.p.A. – Via Sac. A. Cremona, 12 – 28069 Trecate (NO) – www.gia.it

T 06.43.214 REV 0

