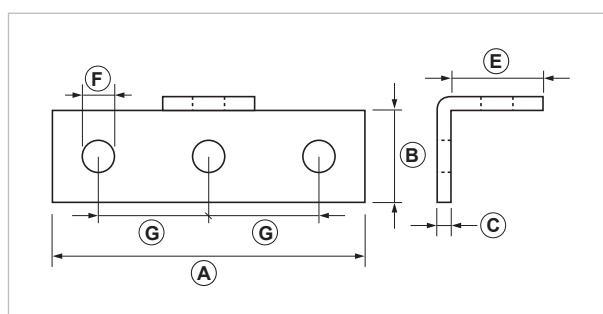
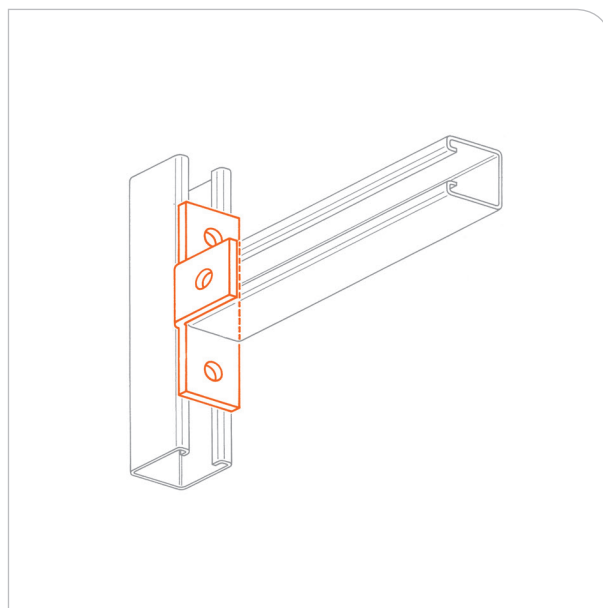




Piastra angolare per profili pesanti

APPLICAZIONE

Collegamento di profili PF3-PF4 o per creare giunzioni a due o tre vie.



COD	Tipo	A	B	C	E	F	G
161600	RA 2	136	40	6	43,5	14	48



DATI TECNICI MATERIALI

MATERIALE PIASTRE

Acciaio DD11 EN 10111 zincatura elettrolitica 7-8 µm

CONFEZIONE

In scatola di cartone

ARTICOLI CORRELATI

- > Profili PF3-PF4
- > Barre filettate
- > Collari

DATA 10-2018 REV. 00

La presente scheda tecnica sostituisce ed annulla le precedenti. Le informazioni corrispondono alle nostre attuali conoscenze. Da esse non possono derivare nostre responsabilità e nessuna rivalsa.

Gia S.p.A. si riserva il diritto di modificare caratteristiche tecniche e modelli senza obbligo di preavviso.

Gia S.p.A. – Via Sac. A. Cremona, 12 – 28069 Trecate (NO) – www.gia.it

T 06.43.216 REV 0

