

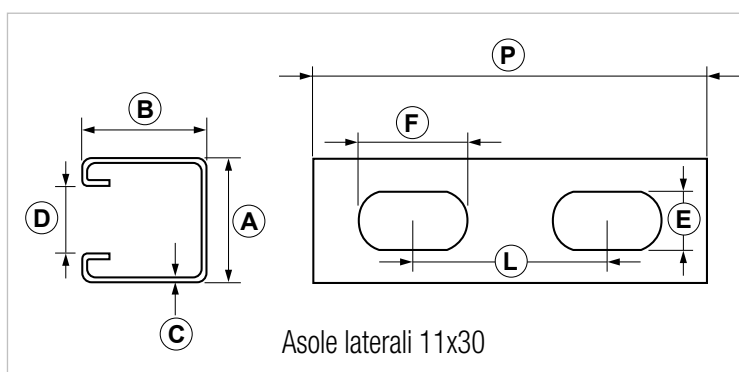
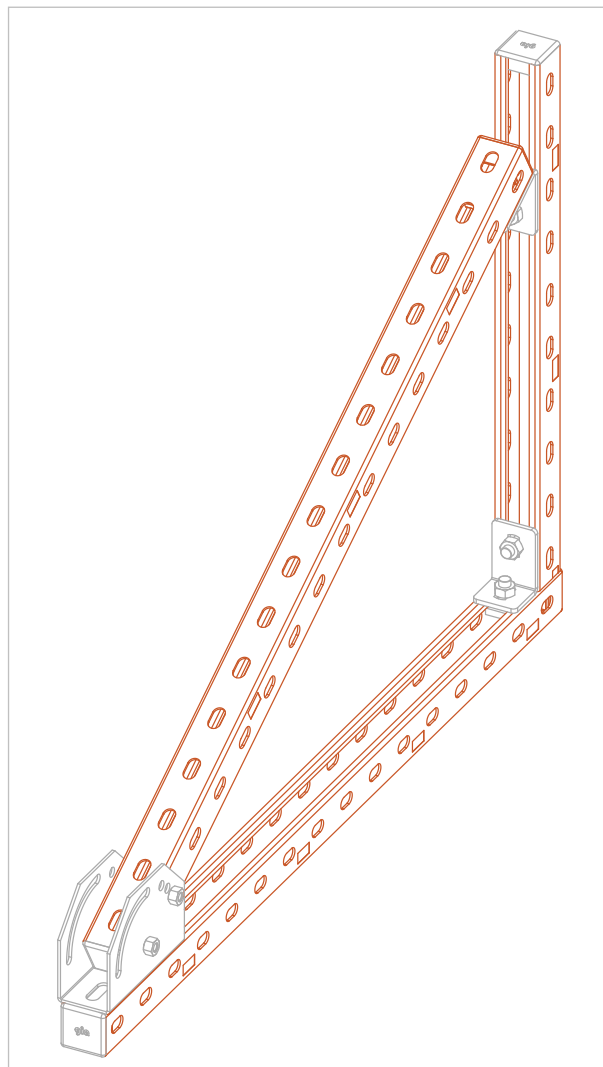
PF3S INOX Profilo pesante inox

APPLICAZIONE

Realizzazione di mensole, traverse, telai portanti di sostegno, staffaggio di tubazioni e solare termico.

CARATTERISTICHE E VANTAGGI

- > **Resistente:** per l'utilizzo in ambienti chimicamente aggressivi.
- > La piegatura dei bordi ai lati della cava garantisce una **elevata resistenza allo scivolamento** degli elementi di connessione.
- > La sua **versatilità** consente di realizzare una vasta gamma di soluzioni.
- > Le **sole alla base e sui lati** semplificano tutti i tipi di connessione.



COD	TIPO	A	B	C	D	E	F	L	P
700209	PF3S INOX MT1,5	41	41	2	22	13	30	50	1500
700210	PF3S INOX MT3	41	41	2	22	13	30	50	3000

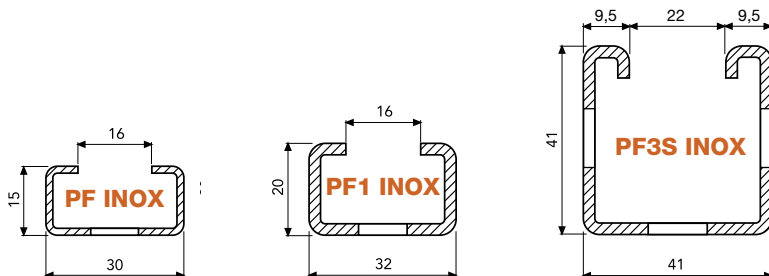
FISSAGGI INOX

PROFILI E MENSOLE DI SOSTEGNO INOX

DATI TECNICI MATERIALI

CATENA

Acciaio INOX AISI 304 - EN 10088



PROFILATO 	SPESSORE mm	PESO Kg./m.	SEZIONE cm ²	Valori statici riferiti agli assi neutri				PF INOX PF1 INOX PF3S INOX			
				Jx cm ⁴	Jy cm ⁴	Wx cm ³	Wy cm ³	A	B	C	E
PF INOX	1,5	0,69	0,975	0,27	1,34	0,31	0,89	23	10,5	35	12,5
PF1 INOX	2,5	1,33	1,854	0,86	2,89	0,76	1,81	23	10,5	35	12,5
PF3S INOX	2	1,95	2,797	6,32	7,72	2,80	3,76	20	11	50	-

CARICHI AMMISSIBILI

Asse prove x-x - Perfetto ritorno elastico - Tensione ammissibile 140 N/mm² (14 Kg./mm²)

F = carico concentrato in daN - Q = carico uniformemente distribuito in daN - Freccia ammissibile L/250 - L125*

L = mm.	500	1000	1500	2000	2500	3000	L = mm.	500	1000	1500	2000	2500	3000
PF INOX	35	11	5	3	-	-	PF INOX	25	6	3	2	-	-
PF3S INOX	300	150	98	55	35	25	PF3S INOX	225	112	57	32	20	14

L = mm.	500	1000	1500	2000	2500	3000	L = mm.	500	1000	1500	2000	2500	3000
PF INOX	18	5	2	1	-	-	PF INOX	14	4	2	1	-	-
PF1 INOX	43	14	6	4	-	-	PF1 INOX	35	11	5	3	-	-
PF3S INOX	150	75	41	23	15	10	PF3S INOX	125	62	32	18	12	8

L = mm.	150	300	450	600	750	900	L = mm.	500	1000	1500	2000	2500	3000
PF INOX	29	9	4	2	1	1	PF INOX	70	17	5	2	-	-
PF1 INOX	71	21	9	5	3	2	PF1 INOX	170	55	16	7	-	-
PF3S INOX	251	74	32	18	12	8	PF3S INOX	500	301	104	44	22	12

DATA 03-2024 REV. 02

La presente scheda tecnica sostituisce ed annulla le precedenti. Le informazioni corrispondono alle nostre attuali conoscenze. Da esse non possono derivare nostre responsabilità e nessuna rivalsa.

Gia S.r.l. si riserva il diritto di modificare caratteristiche tecniche e modelli senza obbligo di preavviso.

Gia S.r.l. - Via Sac. A. Cremona, 12 - 28069 Trecate (NO) - www.gia.it