



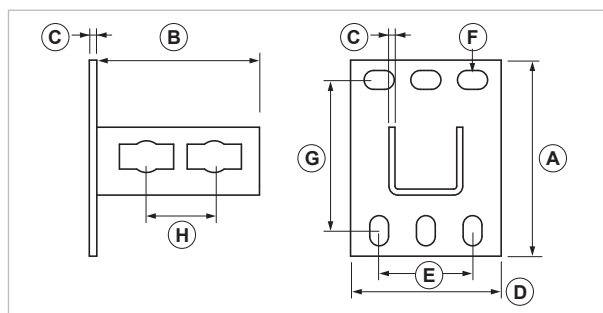
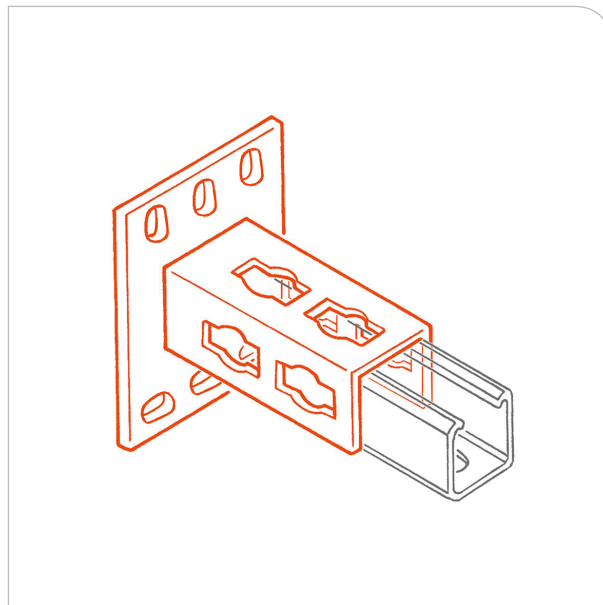
Piastra base 6 fori

APPLICAZIONE

Installazioni a parete, soffitto o pavimento.

CARATTERISTICHE E VANTAGGI

- > Mensola di supporto **per profili PF3 e PF4.**
- > L'esclusiva sagomatura delle asole rende possibile la **connessione rapida** del profilo con il bullone "JBR 10" (cod. 161950).
- > Le asole sono presenti su tutti e 3 i lati per consentire il posizionamento del profilo anche con rotazione di 90°.
- > **Fissaggio robusto** grazie ai 6 fori di fissaggio.



COD	TIPO	A	B	C	D	E	F	G	H
161208	PAP S	130	108	5	100	62	13x20	100	47

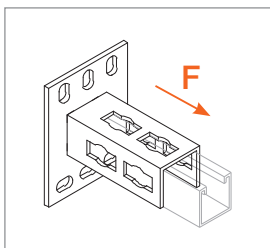


DATI TECNICI MATERIALI

MATERIALE

Acciaio DD11 EN 10111 zincatura elettrolitica 7-8 µm EN ISO 12329

CARICHI AMMISSIBILI



TIPO	F
PAP S	500

F = carico concentrato in daN.

CONFEZIONE

In scatole di cartone

ARTICOLI CORRELATI

- > Profili PF3 e PF4
- > Bullone JBR 10

DATA 10-2018 REV. 00

La presente scheda tecnica sostituisce ed annulla le precedenti. Le informazioni corrispondono alle nostre attuali conoscenze. Da esse non possono derivare nostre responsabilità e nessuna rivalsa.

Gia S.p.A. si riserva il diritto di modificare caratteristiche tecniche e modelli senza obbligo di preavviso.

Gia S.p.A. – Via Sac. A. Cremona, 12 – 28069 Trecate (NO) – www.gia.it

T 06.41.205b REV 0

