

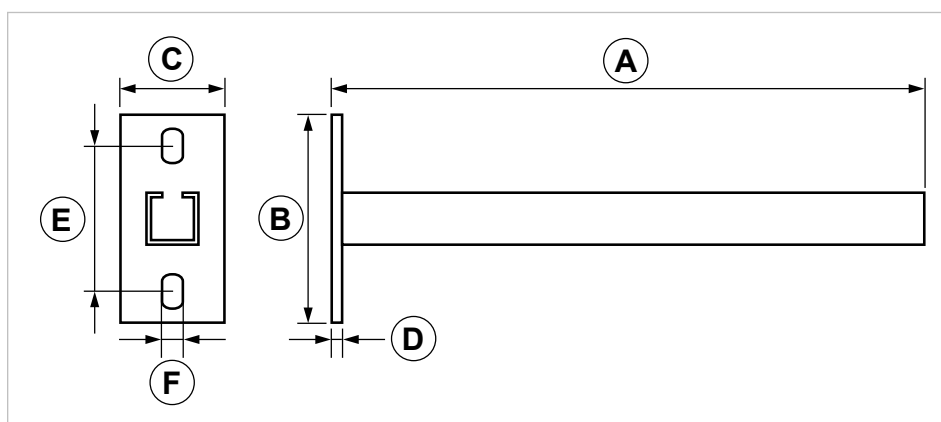
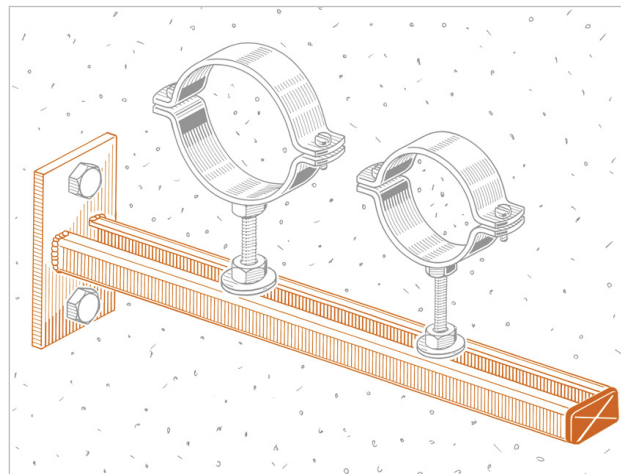
PA 30 INOX
 Mensola inox in profilo

APPLICAZIONE

Installazioni a parete, soffitto o pavimento.

CARATTERISTICHE E VANTAGGI

- > **Resistente:** per l'utilizzo in ambienti chimicamente aggressivi.
- > Completa di **tappo di chiusura** in materiale **termoplastico**.
- > **Compatibile con tutti i prodotti di connessione** in acciaio inox.
- > Realizzata in profilo **PF1 INOX**.



COD	Tipo	Profilo	A	B	C	D	E	F
161221	PA 30 INOX	PF1 INOX	285	100	50	4	70	10X16,5

FISSAGGI INOX

PROFILI E MENSOLE DI SOSTEGNO INOX

DATI TECNICI MATERIALI

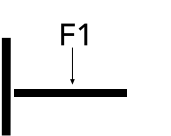
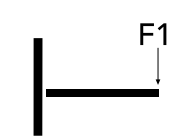
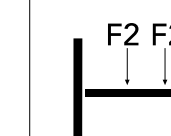
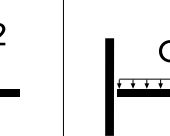
MENSOLA

Acciaio INOX AISI 304 - EN 10088

TAPPO DI CHIUSURA

PE Polietilene

CARICHI AMMISSIBILI

TIPO	 F1 = daN	 F1 = daN	 F2 = daN	 Q = daN
PA 30 INOX	75	37	40	75

F = carico concentrato in daN. Q = carico uniformemente distribuito in daN.

Tensione ammissibile 140 N/mm². Freccia ammissibile L/125.

Per il fissaggio a muro attenersi alle caratteristiche di tenuta dell'ancorante o del supporto di raccordo.

CONFEZIONE

In scatola di cartone

DATA 03-2024 REV. 02

La presente scheda tecnica sostituisce ed annulla le precedenti. Le informazioni corrispondono alle nostre attuali conoscenze. Da esse non possono derivare nostre responsabilità e nessuna rivalsa.

Gia S.r.l. si riserva il diritto di modificare caratteristiche tecniche e modelli senza obbligo di preavviso.

Gia S.r.l. – Via Sac. A. Cremona, 12 – 28069 Trecate (NO) – www.gia.it