



Occhiolo TO e **giolli**[®]

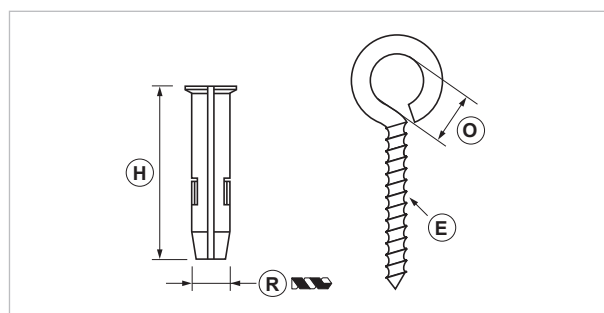
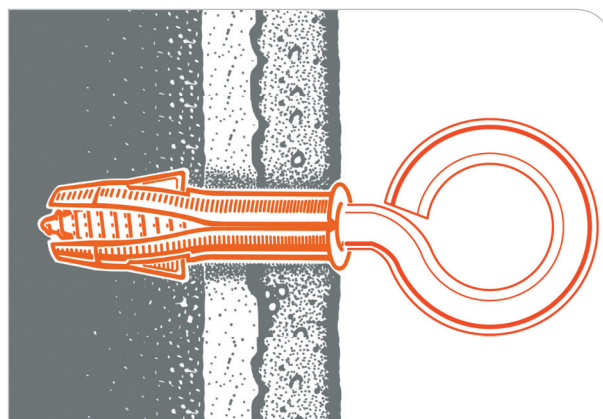


APPLICAZIONE

Fissaggio di oggetti con gancio.

CARATTERISTICHE E VANTAGGI

- > Vite a **occhiolo chiuso**.
- > Tassello universale Giolli per una **elevata tenuta** nel mattone forato e materiali compatti, porosi o friabili.



COD	TIPO	E	H	O	R
134100	6 TO	4x52	30	12	6
138100	8 TO	6x68	40	15	8



DATI TECNICI MATERIALI

TASSELLO

PP Polipropilene

VITE

Acciaio 4.8 EN ISO 898-1 zincatura elettrolitica 7-8 µm

MATERIALE BASE

Muratura compatta | Calcestruzzo cellulare aerato (Gasbeton) | Mattoni forati | Cemento | Precompresso

INSTALLAZIONE

Per una corretta installazione del tassello eseguire il foro perpendicolarmente al supporto con una punta del diametro appropriato. Il foro deve essere pulito dalla polvere di foratura prima dell'applicazione del tassello. Si raccomanda di non utilizzare la roto-percussione durante l'esecuzione del foro su una parete con mattoni forati per non romperne le paratie interne. Inserire il tassello ed effettuare l'installazione desiderata.

ATTREZZATURA E RACCOMANDAZIONI PER LA POSA

Trapano, punta appropriata.

Non utilizzare la roto-percussione per evitare la rottura della paratia interna del mattone.

CONFEZIONE

In scatole di cartone

DATA 10-2018 REV. 00

La presente scheda tecnica sostituisce ed annulla le precedenti. Le informazioni corrispondono alle nostre attuali conoscenze. Da esse non possono derivare nostre responsabilità e nessuna rivalsa.

Gia S.p.A. si riserva il diritto di modificare caratteristiche tecniche e modelli senza obbligo di preavviso.

Gia S.p.A. – Via Sac. A. Cremona, 12 – 28069 Trecate (NO) – www.gia.it

T 05.30.153 REV 0

