



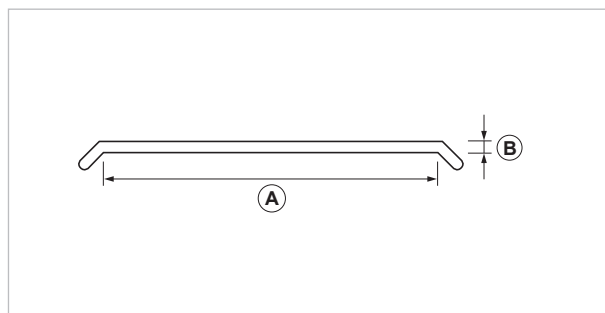
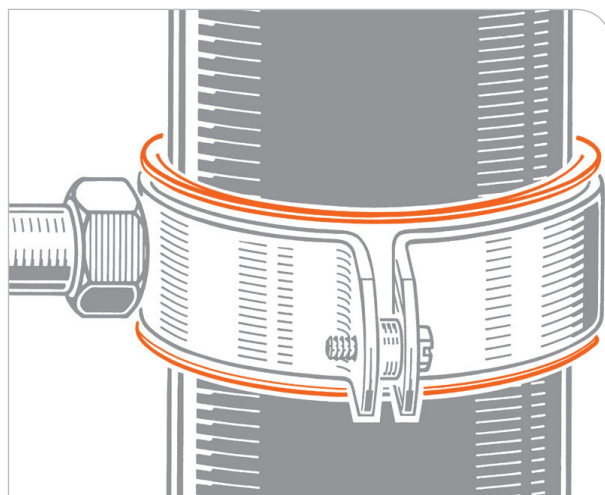
Nastro in PVC

APPLICAZIONE

Nastro per dilatazioni per collari STP e STP1.

CARATTERISTICHE E VANTAGGI

- > Inserito sui collari STP e STP1, evita il contatto fra metallo e tubo plastico **facilitando lo scorrimento** del tubo in caso di dilatazioni.



COD	TIPO	A	B
089000	NP	30	1
089005	NP1	40	1



DATI TECNICI MATERIALE

MATERIALE

PVC

TEMPERATURA DI ESERCIZIO

- 20°C max + 70°C

CARICO DI ROTTURA A TRAZIONE

15 N/mm² | Allungamento a rottura 360%

DUREZZA

Shore A 80 +/- 2

NOTE PER L'INSTALLAZIONE

Tubo Ø mm	Collare TIPO	Guaina	
		TIPO	L mm
40	STP/STP1 40 *	NP	125
50	STP/STP1 50 *	NP	155
63	STP/STP1 63 *	NP	195
75	STP/STP1 75 *	NP	235
90	STP/STP1 90 *	NP	280
110	STP/STP1 110 *	NP	345
125	STP/STP1 125 *	NP	390
140	STP/STP1 140 *	NP	435

Tubo Ø mm	Collare TIPO	Guaina	
		TIPO	L mm
160	STP/STP1 160 *	NP	500
195 - 200	STP/STP1 200	NP1	630
215 - 220	STO1 8"	NP1	700
215 - 220	STP1 220	NP1	700
245 - 250	STP/STP1 250	NP1	790
310 - 315	STP/STP1 315	NP1	1000
395 - 400	STP/STP1 400	NP1	1250

* Con distanziali

CONFEZIONE

In scatole di cartone

STOCCAGGIO

Il prodotto deve essere stoccato a temperature non superiori a 30°C, in imballi non aperti o lacerati, al riparo dalla luce solare diretta e dagli agenti atmosferici.

ARTICOLI CORRELATI

> Collari STP e STP1

DATA 10-2018 REV. 00

La presente scheda tecnica sostituisce ed annulla le precedenti. Le informazioni corrispondono alle nostre attuali conoscenze. Da esse non possono derivare nostre responsabilità e nessuna rivalsa.

Gia S.p.A. si riserva il diritto di modificare caratteristiche tecniche e modelli senza obbligo di preavviso.

Gia S.p.A. – Via Sac. A. Cremona, 12 – 28069 Trecate (NO) – www.gia.it

T 03.17.80 REV 0

