

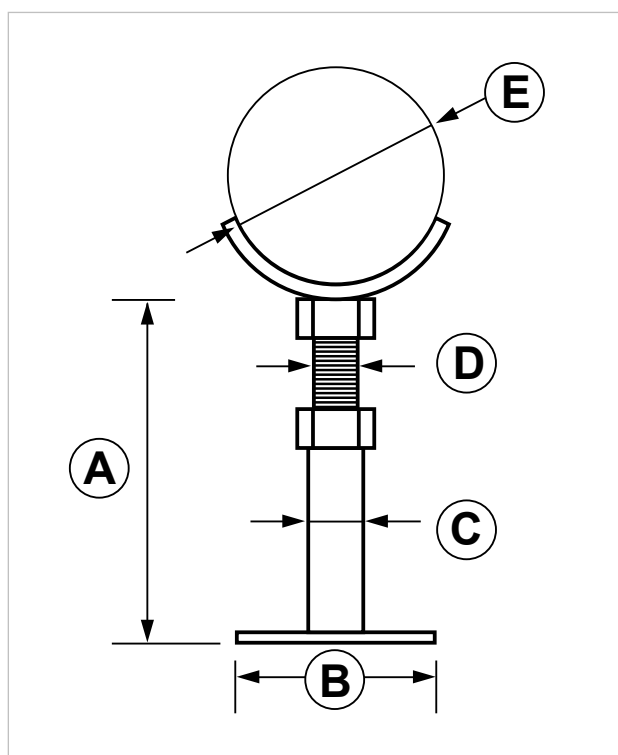
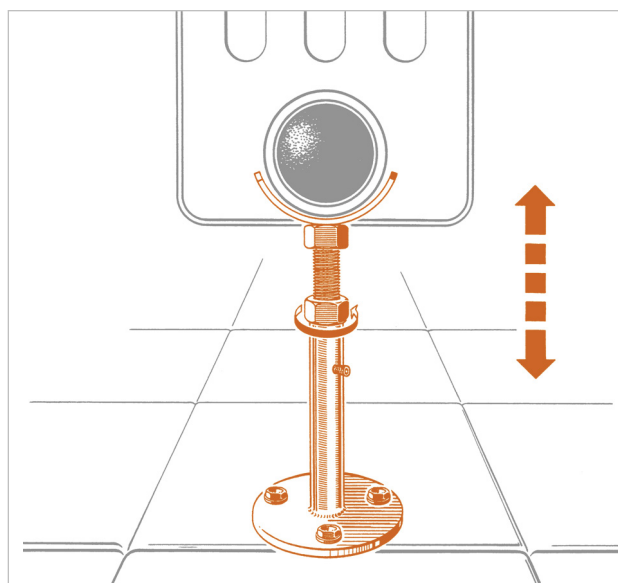
## Piedino per radiatori in ghisa o tubolari

### APPLICAZIONE

Sostegno a pavimento per radiatori in ghisa o tubolari.

### CARATTERISTICHE E VANTAGGI

- > Sostiene **saldamente** il radiatore laddove non sia possibile il fissaggio a parete o il carico per la mensola fosse eccessivo.
- > **Regolazione in altezza** millimetrica, utilizzabile anche in opera.
- > La base verniciata garantisce una **gradevole resa estetica**.



COD	TIPO	Applicazione	Finitura	A	B	C	D	E
018006	MP1	ghisa e tubolari	base verniciata bianca	125-190	70	17	M12	70

# PIEDINI PER RADIATORI E ACCESSORI

## FISSAGGI PER RADIATORI

### DATI TECNICI MATERIALI

#### PIEDINO

Acciaio DD11 EN 10111 zincato con base di appoggio verniciata bianca

### INSTALLAZIONE

Effettuare fori sulla superficie ed inserire l'ancorante scelto. Fissare il piedino al pavimento. Posizionare il radiatore. Regolare il piedino all'altezza consigliata.

### ATTREZZATURA E RACCOMANDAZIONI PER LA POSA

Trapano, punta, ancorante.

### CONFEZIONE

Coppia di piedini.

### ARTICOLI CORRELATI

- > Scocca di copertura piedini
- > SCO - modello cromato
- > SCO1 - modello bianco verniciabile

#### DATA 05-2022 REV. 00

La presente scheda tecnica sostituisce ed annulla le precedenti. Le informazioni corrispondono alle nostre attuali conoscenze. Da esse non possono derivare nostre responsabilità e nessuna rivalsa.

Gia S.p.A. si riserva il diritto di modificare caratteristiche tecniche e modelli senza obbligo di preavviso.

Gia S.p.A. – Via Sac. A. Cremona, 12 – 28069 Trecate (NO) – [www.gia.it](http://www.gia.it)