



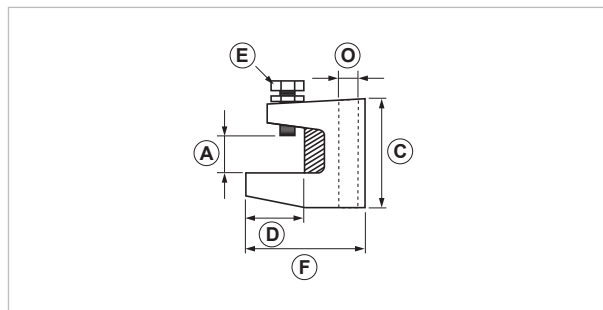
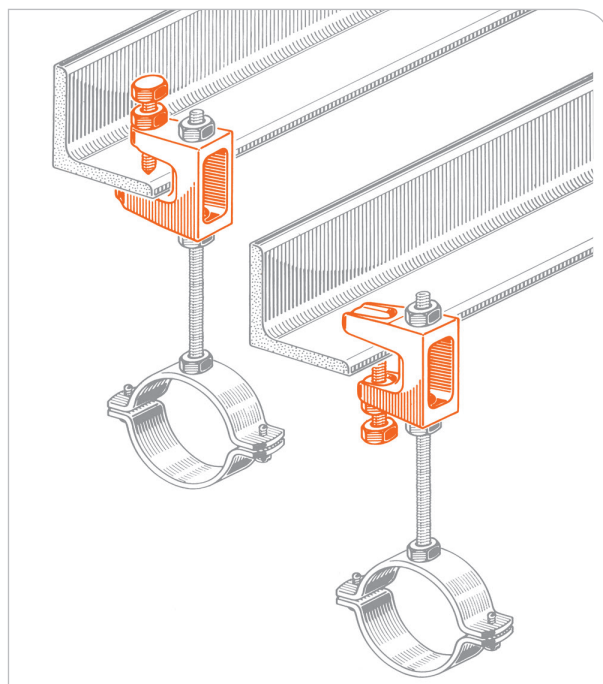
## Morsetto di aggancio

### APPLICAZIONE

Fissaggio di barre filettate su travi metalliche.

### CARATTERISTICHE E VANTAGGI

- > Elemento di fissaggio per **barre filettate su putrelle** senza necessità di foratura o saldatura.
- > La vite di serraggio alla trave è in acciaio ad **alta resistenza** con controdado di sicurezza antisvitamento.
- > **Semplice e comodo** da regolare.
- > Il morsetto viene fornito **montato**.



COD	Tipo	Certificazione	A	C	D	E	F	O
165501	MOR 8	VDS	18 max	36	18	M8	38	M8
165502	MOR 10	VDS - FM	20 max	41	23	M10	44	M10
165503	MOR 12	VDS - FM	26 max	54	36	M10	59	M12

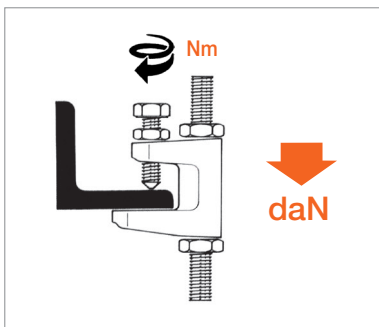


**DATI TECNICI MATERIALI**

**MATERIALE**

Ghisa (tolleranze rif. DIN 1684 con finitura zincata)

**CARICHI AMMISSIBILI**



TIPO	F	Nm
MOR 8	120	7
MOR 10	250	10
MOR 12	350	14

Per carico ammissibile si intende la resistenza ultima media a cui è stato applicato un coefficiente di sicurezza.  
 1 daN=1 kg.

**CONFEZIONE**

In scatola di cartone

**ARTICOLI CORRELATI**

- > Barre filettate
- > Collari

**DATA 10-2018 REV. 00**

La presente scheda tecnica sostituisce ed annulla le precedenti. Le informazioni corrispondono alle nostre attuali conoscenze. Da esse non possono derivare nostre responsabilità e nessuna rivalsa.

Gia S.p.A. si riserva il diritto di modificare caratteristiche tecniche e modelli senza obbligo di preavviso.

**Gia S.p.A. – Via Sac. A. Cremona, 12 – 28069 Trecate (NO) – [www.gia.it](http://www.gia.it)**

T 06.43.219 REV 0

