



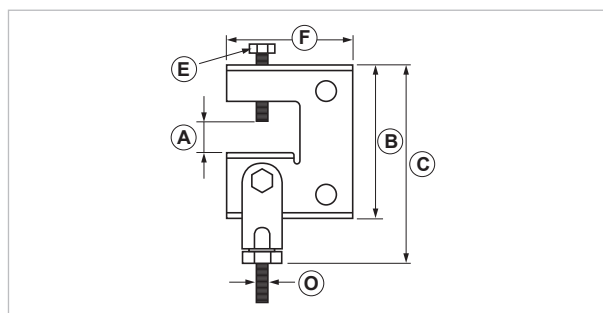
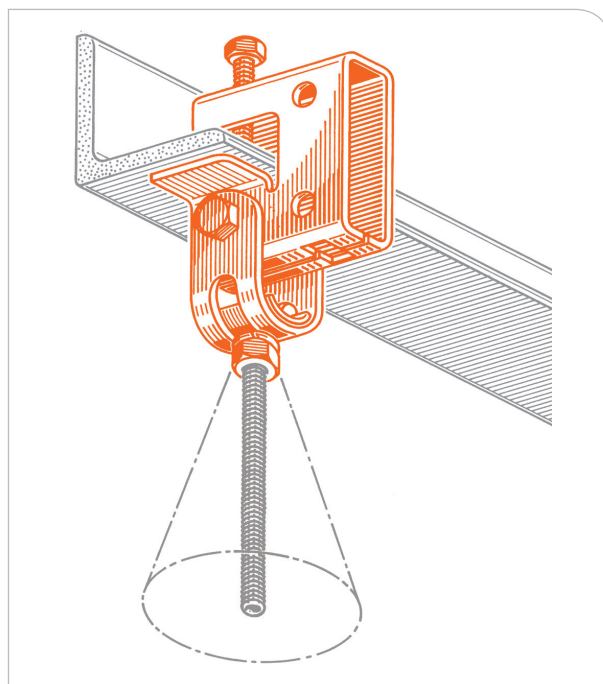
Morsetto di aggancio oscillante

APPLICAZIONE

Fissaggio di barre filettate su travi metalliche.

CARATTERISTICHE E VANTAGGI

- > Adatto all'**ancoraggio a travi metalliche**, garantisce una **possibilità di oscillazione** o una **correzione di inclinazione**.
- > Adatto per sospensioni con filetto M10.
- > La vite di serraggio alla trave è in acciaio ad **alta resistenza**.
- > Il morsetto viene fornito **montato**.



COD	Tipo	A	B	C	E	F	O
165550	MOR2	25 max	73	108	M8	60	M10

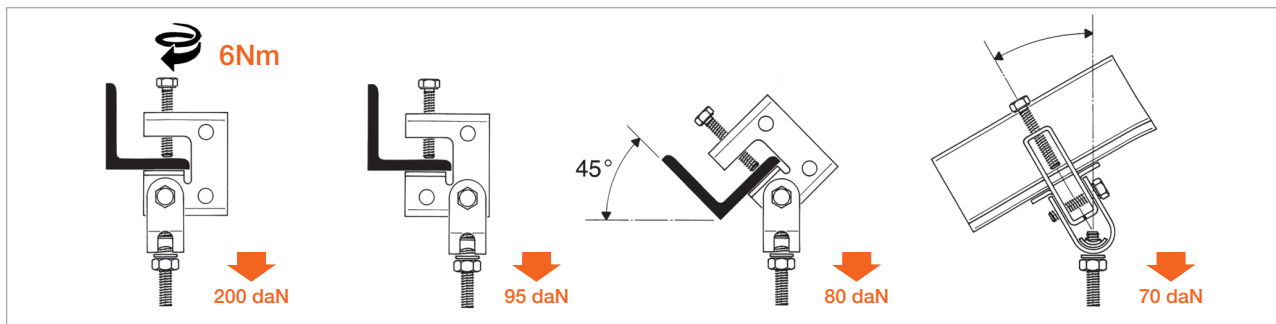


DATI TECNICI MATERIALI

MATERIALE

Acciaio DD11 EN 10111 zincato

CARICHI AMMISSIBILI



Per carico ammissibile si intende la resistenza ultima media a cui è stato applicato un coefficiente di sicurezza. Coppia di serraggio 6Nm. 1 daN=1 kg.

CONFEZIONE

In buste di polietilene

ARTICOLI CORRELATI

- > Barre filettate
- > Collari

DATA 10-2018 REV. 00

La presente scheda tecnica sostituisce ed annulla le precedenti. Le informazioni corrispondono alle nostre attuali conoscenze. Da esse non possono derivare nostre responsabilità e nessuna rivalsa.

Gia S.p.A. si riserva il diritto di modificare caratteristiche tecniche e modelli senza obbligo di preavviso.

Gia S.p.A. – Via Sac. A. Cremona, 12 – 28069 Trecate (NO) – www.gia.it

T 06.43.220 REV 0

