



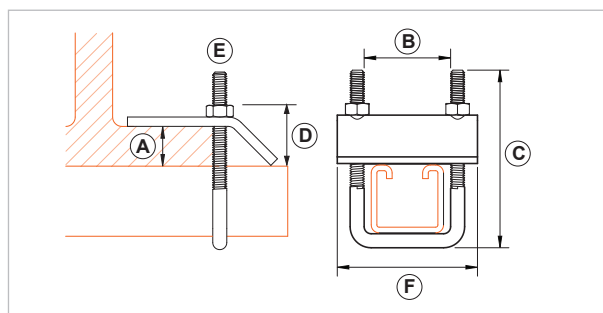
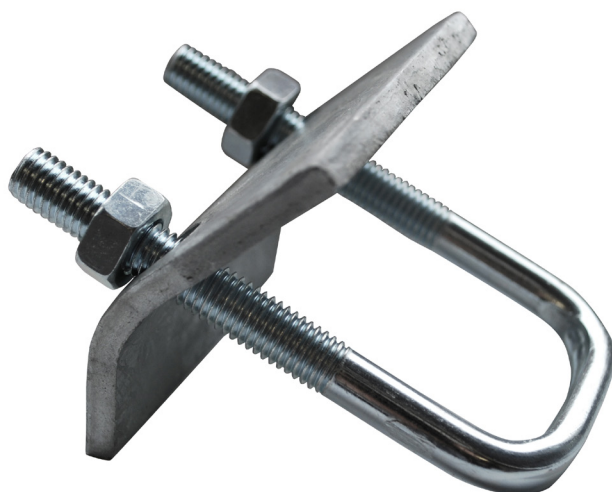
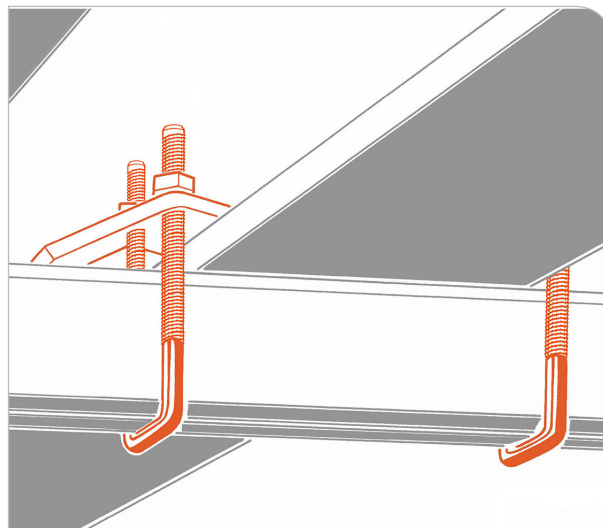
Morsetto di aggancio a cavallotto M10

APPLICAZIONE

Fissaggio di profili PF3 e PF4 su travi in acciaio.

CARATTERISTICHE E VANTAGGI

- > Morsetto con cavallotto quadrato.
- > Cavallotto completo di dadi.
- > Richiede l'installazione in coppia.
- > Per profili PF3 e PF4.



COD	Tipo	A	B	C	D	E	F
165520	MOR PF3	18 max	45	95	24	M10	80



DATI TECNICI MATERIALI

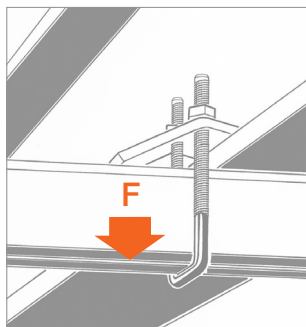
MATERIALE

Acciaio zincato a caldo

COMPONENTI

Acciaio 4.8 zincato con zincatura elettrolitica 7-8µm

CARICHI AMMISSIBILI



TIPO	F
MOR PF3	500

Per carico ammissibile si intende la resistenza ultima media a cui è stato applicato un coefficiente di sicurezza. I carichi si riferiscono alla coppia di morsetti. 1 daN=1 kg.

Per carico ammissibile si intende la resistenza ultima media a cui è stato applicato un coefficiente di sicurezza. Coppia di serraggio 6Nm. 1 daN=1 kg.

CONFEZIONE

In scatole di cartone

ARTICOLI CORRELATI

> Profili PF3-PF4

DATA 10-2018 REV. 00

La presente scheda tecnica sostituisce ed annulla le precedenti. Le informazioni corrispondono alle nostre attuali conoscenze. Da esse non possono derivare nostre responsabilità e nessuna rivalsa.

Gia S.p.A. si riserva il diritto di modificare caratteristiche tecniche e modelli senza obbligo di preavviso.

Gia S.p.A. – Via Sac. A. Cremona, 12 – 28069 Trecate (NO) – www.gia.it

T 06.43.221 REV 0

