

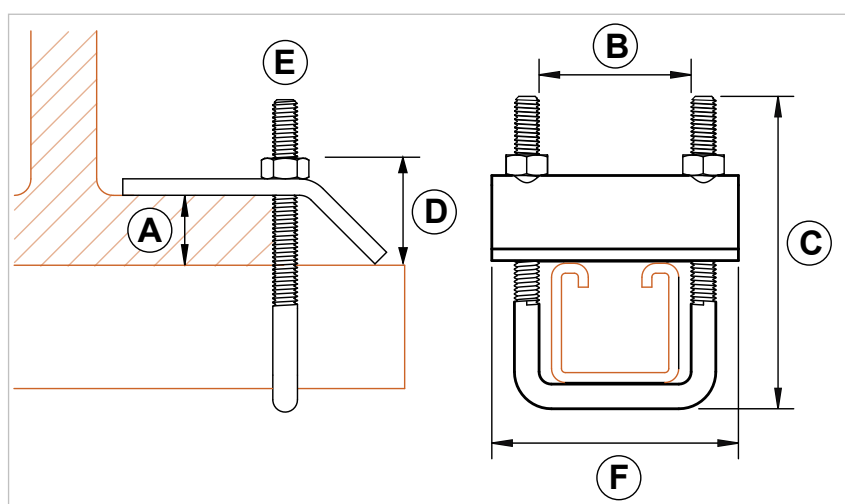
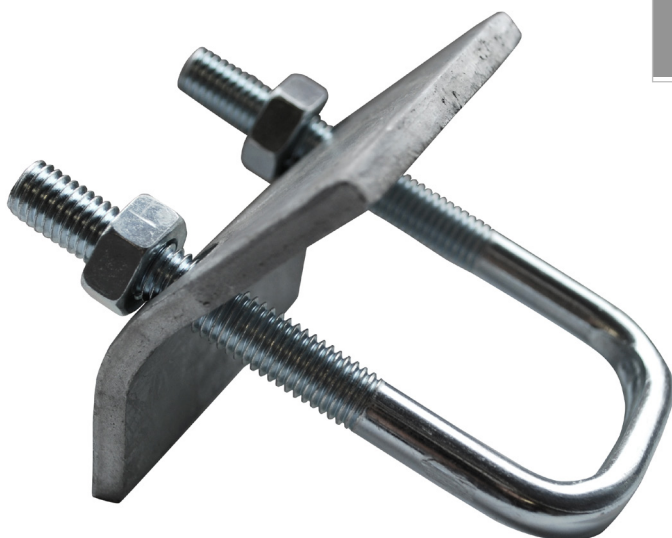
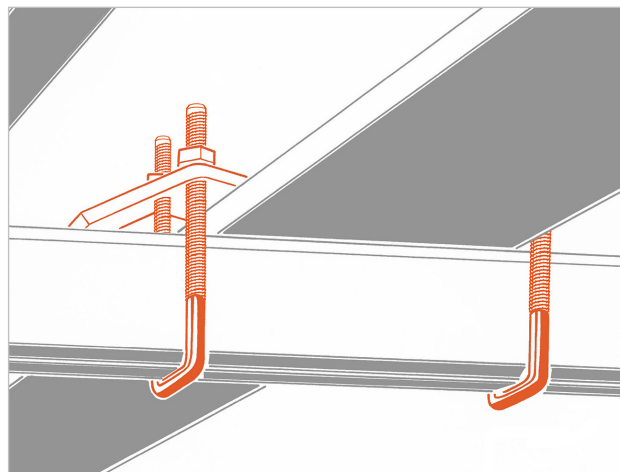
**MOR PF3**  
Morsetto di aggancio a cavallotto M10

**APPLICAZIONE**

Fissaggio di profili PF3 e PF4 su travi in acciaio.

**CARATTERISTICHE E VANTAGGI**

- > Morsetto con cavallotto quadrato.
- > Cavallotto completo di dadi.
- > Richiede l'installazione in coppia.
- > Per profili PF3 e PF4.



COD	Tipo	A	B	C	D	E	F
165520	MOR PF3	18 max	45	95	24	M10	80

# SISTEMA INDUSTRIALE PESANTE G-STRUT ANGOLARI E CONNESSIONI PER PROFILI PESANTI

## DATI TECNICI MATERIALI

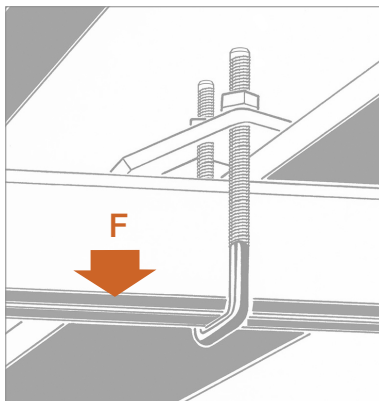
### MORSETTO

Acciaio zincato a caldo

### COMPONENTI

Acciaio 4.8 zincato con zincatura elettrolitica 7-8  $\mu\text{m}$

### CARICHI AMMISSIBILI



TIPO	F
MOR PF3	500

Per carico ammissibile si intende la resistenza ultima media a cui è stato applicato un coefficiente di sicurezza. I carichi si riferiscono alla coppia di morsetti.  
1 daN=1 kg.

## CONFEZIONE

In scatole di cartone

## ARTICOLI CORRELATI

> Profili PF3 - PF4

### DATA 03-2024 REV. 02

La presente scheda tecnica sostituisce ed annulla le precedenti. Le informazioni corrispondono alle nostre attuali conoscenze. Da esse non possono derivare nostre responsabilità e nessuna rivalsa.

Gia S.r.l. si riserva il diritto di modificare caratteristiche tecniche e modelli senza obbligo di preavviso.

Gia S.r.l. – Via Sac. A. Cremona, 12 – 28069 Trecate (NO) – [www.gia.it](http://www.gia.it)