

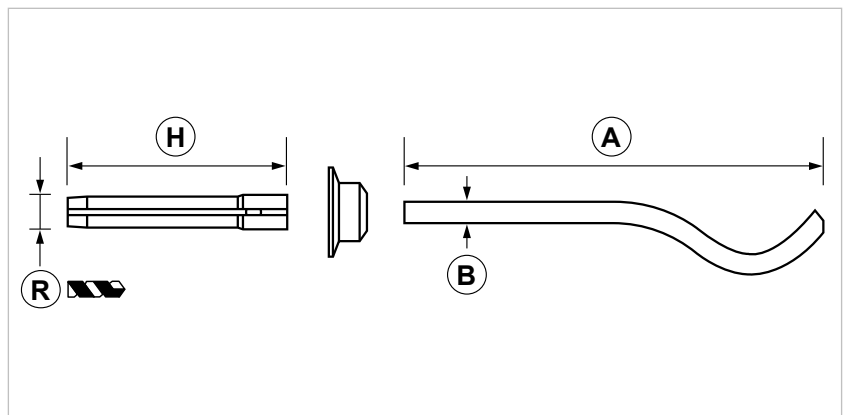
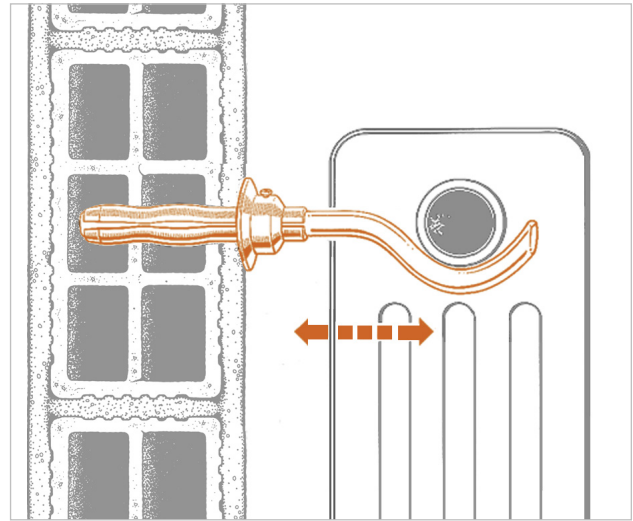
## Mensolapiù telescopica per radiatori tubolari

### APPLICAZIONE

Fissaggio di radiatori **tubolari**.

### CARATTERISTICHE E VANTAGGI

- > Assicura il miglior risultato estetico grazie allo **smusso di testa molato a mano**.
- > Garantisce la **regolazione millimetrica** della distanza dal muro.
- > L'esclusiva **sagomatura** si adatta perfettamente ai coduli dei radiatori tubolari.
- > L'**accattivante confezione** in blister trasparenti la rende particolarmente adatta per la distribuzione self-service.



COD	TIPO	Applicazione	Finitura	A	B	H	R
312201	C3 PIÙ	tubolari - 2 / 3 colonne	verniciata bianca	177	9	100	12
312301	C4 PIÙ	tubolari - 3 / 4 colonne	verniciata bianca	205	9	100	12

# MENSOLA TELESCOPICA PIÙ

## FISSAGGI PER RADIATORI

### DATI TECNICI MATERIALI

#### MENSOLA

Acciaio al carbonio S235JR - EN10027

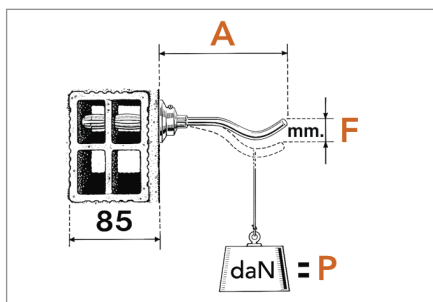
#### ANCORANTE E RANELLA COPRIFORO

PE Polietilene bianco

#### MATERIALE BASE

Muratura - Mattone forato intonacato - Calcestruzzo

### CARICHI AMMISSIBILI



	A	F	P
C3	90	3,5	60
C4	122	3,5	40

I carichi ammissibili sono riferiti alla singola mensola. La portata indica la tenuta della mensola metallica e non del supporto in muratura.

Per carico ammissibile si intende la resistenza ultima media a cui è stato applicato un coefficiente di sicurezza. 1 daN=1 kg.

### INSTALLAZIONE

Per una corretta installazione dell'ancorante, eseguire il foro perpendicolarmente al supporto con una punta del diametro indicato. Il foro deve essere pulito dalla polvere di foratura prima dell'applicazione dell'ancorante. Si raccomanda di non utilizzare la roto-percussione durante l'esecuzione del foro su una parete in mattoni forati per non romperne le paratie interne. Inserire l'ancorante e poi la mensola utilizzando il martello. Inserire la ranello copriforo e regolare la mensola. Bloccare la mensola avvitando la vite nella ranello. Installare il radiatore e verificare che sia regolato correttamente.

### ATTREZZATURA E RACCOMANDAZIONI PER LA POSA

Trapano, punta appropriata.

Per evitare la rottura della paratia interna del mattone, non utilizzare la roto-percussione.

### CONFEZIONE

In buste di polietilene - Coppia di mensole

### ARTICOLI CORRELATI

- > Dima Universale per attacchi radiatori
- > Ricambi per mensola telescopica

### DATA 05-2022 REV. 00

La presente scheda tecnica sostituisce ed annulla le precedenti. Le informazioni corrispondono alle nostre attuali conoscenze. Da esse non possono derivare nostre responsabilità e nessuna rivalsa.

Gia S.p.A. si riserva il diritto di modificare caratteristiche tecniche e modelli senza obbligo di preavviso.

Gia S.p.A. – Via Sac. A. Cremona, 12 – 28069 Trecate (NO) – [www.gia.it](http://www.gia.it)