

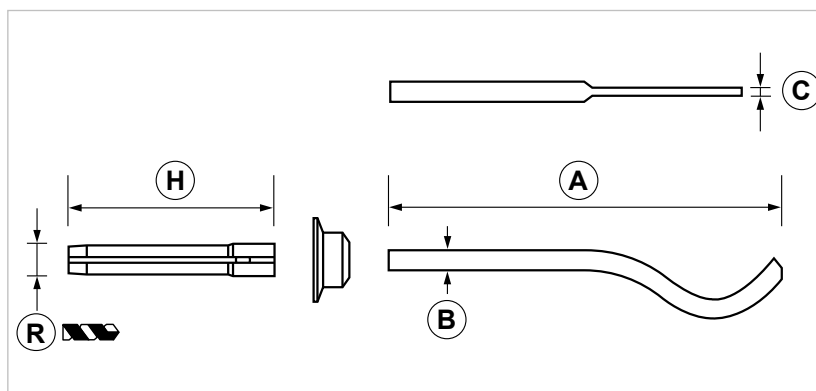
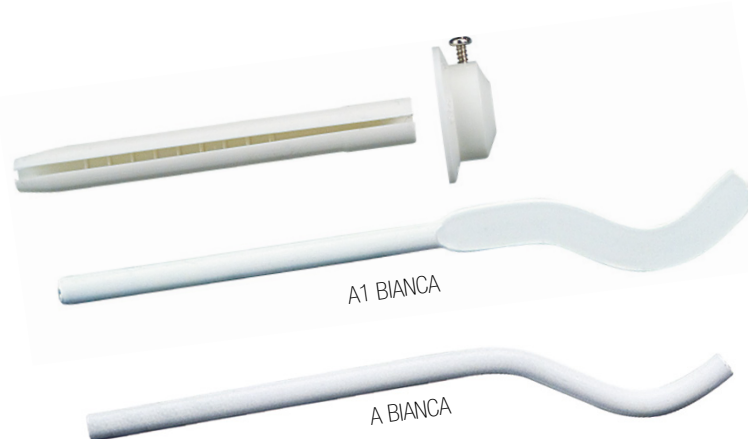
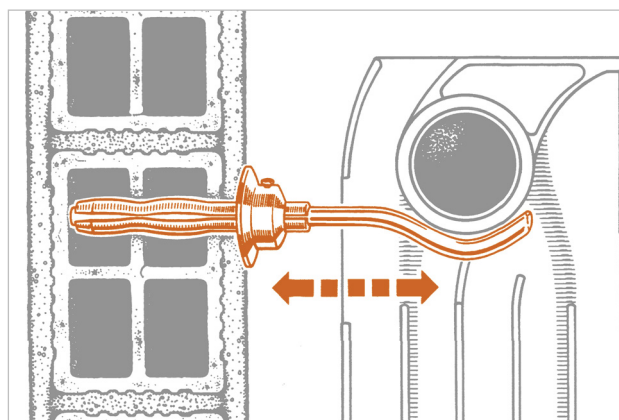
Mensola telescopica smussata per radiatori in alluminio

APPLICAZIONE

Fissaggio di radiatori in **alluminio**.

CARATTERISTICHE E VANTAGGI

- > **Velocizza** l'installazione dei radiatori a parete.
- > Garantisce la **regolazione millimetrica** della distanza dal muro.
- > Assicura il **miglior risultato estetico** grazie all'esclusiva smussatura di testa.
- > L'esclusiva **sagomatura** si adatta perfettamente ai radiatori in alluminio.



COD	TIPO	Applicazione	Finitura	A	B	C	H	R
013000	A	alluminio	zincata	179	7	*	101	10
013001	A BIANCA	alluminio	verniciata bianca	179	7	*	101	10
013100	A1	alluminio a coduli stretti	zincata	183	7	3,5	101	10
013101	A1 BIANCA	alluminio a coduli stretti	verniciata bianca	183	7	3,5	101	10

* Mensola standard a sezione circolare.

MENSOLA TELESCOPICA

FISSAGGI PER RADIATORI

DATI TECNICI MATERIALI

MENSOLA

Acciaio al carbonio S235JR - EN10027

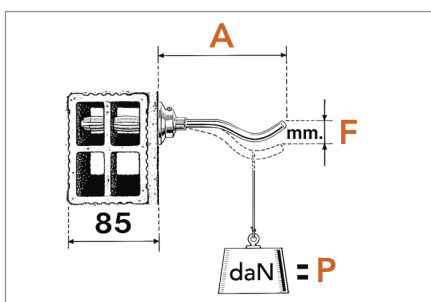
ANCORANTE E RANELLA COPRIFORO

PE Polietilene bianco

MATERIALE BASE

Muratura - Mattone forato intonacato - Calcestruzzo

CARICHI AMMISSIBILI



	A	F	P
A/A1	100	3,5	25
A/A1	110	3,5	18
A/A1	120	3,5	15

I carichi ammissibili sono riferiti alla singola mensola. La portata indica la tenuta della mensola metallica e non del supporto in muratura.

Per carico ammissibile si intende la resistenza ultima media a cui è stato applicato un coefficiente di sicurezza. 1 daN=1 kg.

INSTALLAZIONE

Per una corretta installazione dell'ancorante, eseguire il foro perpendicolarmente al supporto con una punta del diametro indicato. Il foro deve essere pulito dalla polvere di foratura prima dell'applicazione dell'ancorante. Si raccomanda di non utilizzare la roto-percussione durante l'esecuzione del foro su una parete in mattoni forati per non romperne le paratie interne. Inserire l'ancorante e poi la mensola utilizzando il martello. Inserire la ranello copriforo e regolare la mensola. Bloccare la mensola avvitando la vite nella ranello. Installare il radiatore e verificare che sia regolato correttamente.

ATTREZZATURA E RACCOMANDAZIONI PER LA POSA

Trapano, punta del 10.

Per evitare la rottura della paratia interna del mattone, non utilizzare la roto-percussione.

CONFEZIONE

In buste di polietilene - Coppia di mensole

ARTICOLI CORRELATI

- > Dima Universale per attacchi radiatori
- > Ricambi per mensola telescopica

DATA 05-2022 REV. 00

La presente scheda tecnica sostituisce ed annulla le precedenti. Le informazioni corrispondono alle nostre attuali conoscenze. Da esse non possono derivare nostre responsabilità e nessuna rivalsa.

Gia S.p.A. si riserva il diritto di modificare caratteristiche tecniche e modelli senza obbligo di preavviso.

Gia S.p.A. - Via Sac. A. Cremona, 12 - 28069 Trecate (NO) - www.gia.it