

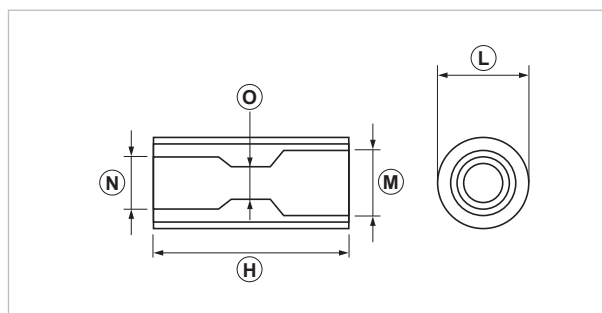
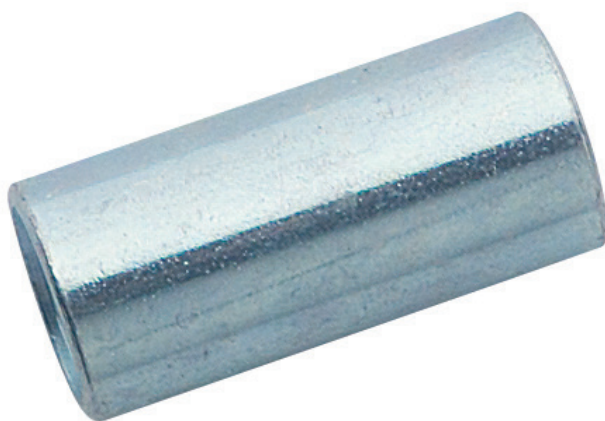
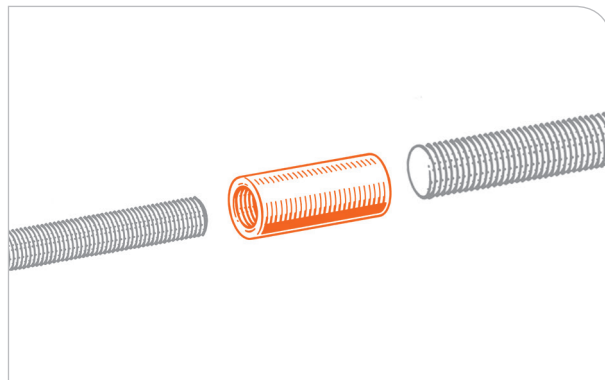
## Manicotto di riduzione

### APPLICAZIONE

Connessione di due barre filettate di diametro diverso.

### CARATTERISTICHE E VANTAGGI

> Consente la congiunzione M6-M8, M6-M10, M8-M10.



COD	TIPO	H	L	M	N	O
163250	ANR	30	14	M10	M8	M6



**DATI TECNICI MATERIALI**

**MATERIALE MANICOTTI**

Acciaio 4.8 EN ISO 898.1 zincatura elettrolitica 7-8 µm

**CONFEZIONE**

In scatola di cartone | 50 pezzi

**ARTICOLI CORRELATI**

- > Manicotto di connessione inox
- > Riduzione maschio femmina
- > Manicotto di connessione

**DATA 10-2018 REV. 00**

La presente scheda tecnica sostituisce ed annulla le precedenti. Le informazioni corrispondono alle nostre attuali conoscenze. Da esse non possono derivare nostre responsabilità e nessuna rivalsa.

Gia S.p.A. si riserva il diritto di modificare caratteristiche tecniche e modelli senza obbligo di preavviso.

**Gia S.p.A. – Via Sac. A. Cremona, 12 – 28069 Trecate (NO) – [www.gia.it](http://www.gia.it)**

T 04.22.114 REV 0

