



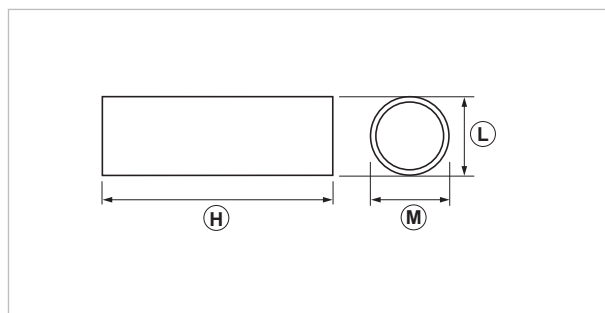
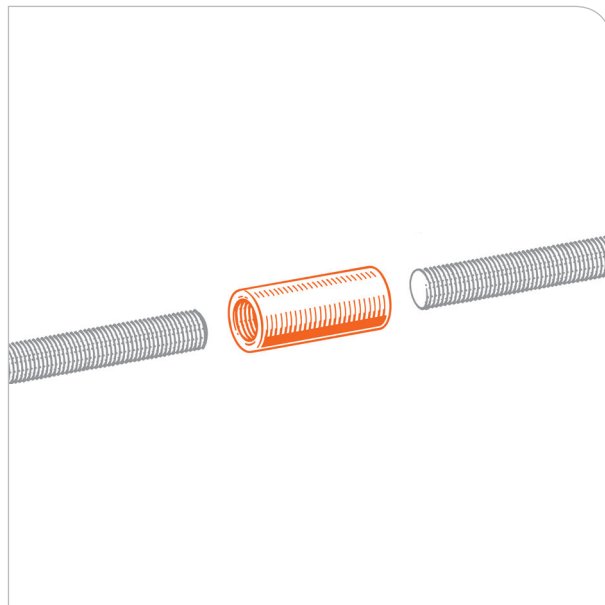
Manicotto inox di connessione barre filettate

APPLICAZIONE

Connessione di due filetti metrici della stessa misura.

CARATTERISTICHE E VANTAGGI

- > **Resistente:** per l'utilizzo in ambienti chimicamente aggressivi.



COD	TIPO	H	L	M
163211	AN 6 INOX	25	10	M6
163311	AN 8 INOX	25	12	M8
163511	AN 10 INOX	30	14	M10
163611	AN 12 INOX	35	18	M12



DATI TECNICI MATERIALI

MATERIALE

Acciaio INOX AISI 304 - EN 10088

CONFEZIONE

In buste di polietilene

ARTICOLI CORRELATI

> Barre filettate

DATA 10-2018 REV. 00

La presente scheda tecnica sostituisce ed annulla le precedenti. Le informazioni corrispondono alle nostre attuali conoscenze. Da esse non possono derivare nostre responsabilità e nessuna rivalsa.

Gia S.p.A. si riserva il diritto di modificare caratteristiche tecniche e modelli senza obbligo di preavviso.

Gia S.p.A. – Via Sac. A. Cremona, 12 – 28069 Trecate (NO) – www.gia.it

T 07.49.242 REV 0

