

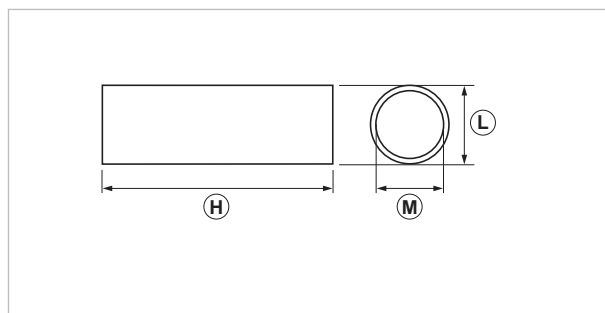
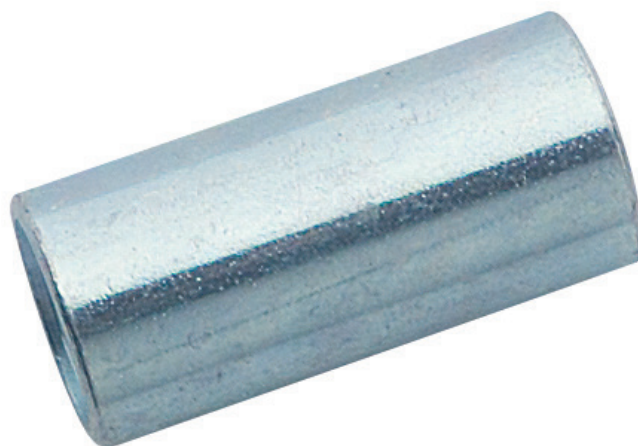
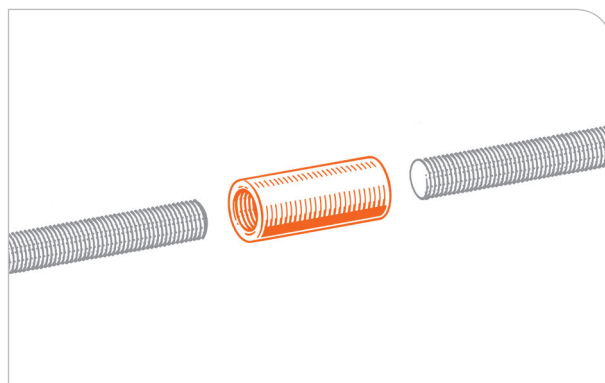
## Manicotto di connessione barre filettate

### APPLICAZIONE

Congiunzione di due barre o perni filettati.

### CARATTERISTICHE E VANTAGGI

> In acciaio con filetto passante interno.



COD	TIPO	H	L	M
163210	AN 6	25	10	M6
163310	AN 8	25	12	M8
163510	AN 10	30	14	M10
163610	AN 12	35	18	M12



**DATI TECNICI MATERIALI**

**MATERIALE**

Acciaio 4.8 EN ISO 898.1 zincatura elettrolitica 7-8 µm

**CONFEZIONE**

In buste trasparenti | 10 pezzi

**ARTICOLI CORRELATI**

- > Manicotto di connessione inox
- > Riduzione maschio femmina
- > Manicotto di riduzione

**DATA 10-2018 REV. 00**

La presente scheda tecnica sostituisce ed annulla le precedenti. Le informazioni corrispondono alle nostre attuali conoscenze. Da esse non possono derivare nostre responsabilità e nessuna rivalsa.

Gia S.p.A. si riserva il diritto di modificare caratteristiche tecniche e modelli senza obbligo di preavviso.

**Gia S.p.A. – Via Sac. A. Cremona, 12 – 28069 Trecate (NO) – [www.gia.it](http://www.gia.it)**

T 04.22.113 REV 0

