

MAN INOX

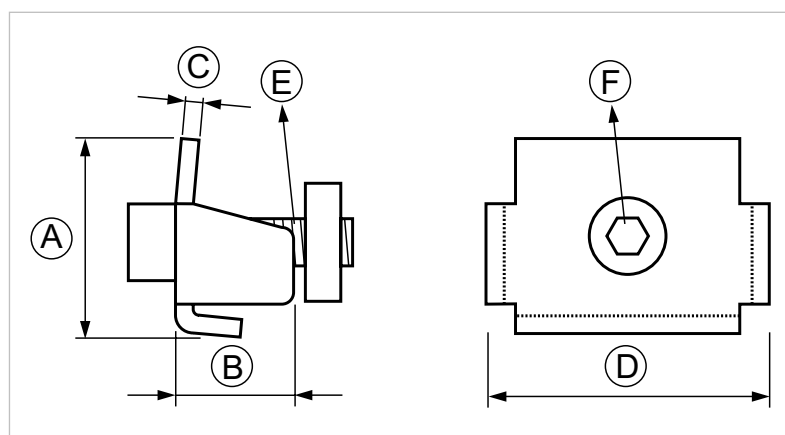
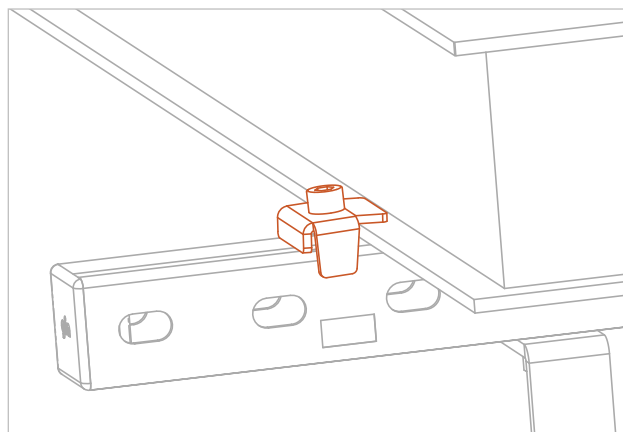
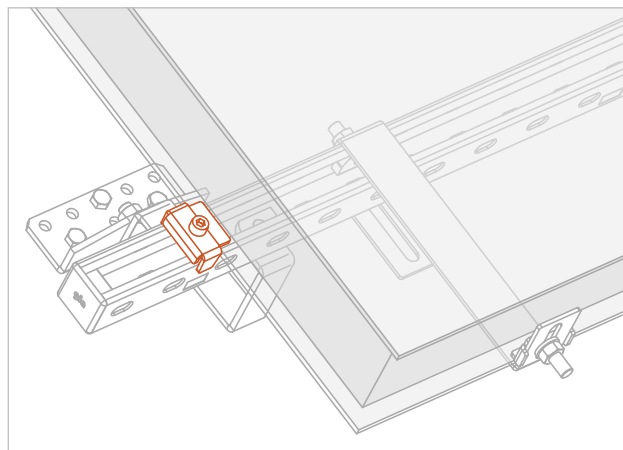
Manina regolabile di fermo laterale pannello

APPLICAZIONE

Fermo pre-assemblato regolabile per il fissaggio laterale del pannello solare termico.

CARATTERISTICHE E VANTAGGI

- > **Resistente:** per l'utilizzo in ambienti esterni.
- > Per **bloccare i pannelli sagomati sui bordi** con spessore fino a 11mm, perfetto con "STAFF1".
- > **Semplice e veloce** da utilizzare, con alette laterali anti rotazione, vite a brugola e dado a rombo per un incastro sulle cave superiori dei profili PF3S INOX o PF3S ALLUMINIO.
- > Offre **tenuta e affidabilità** grazie alla robustezza dei componenti.



COD	Tipo	A	B	C	D	E	F
700500	MAN INOX	33	20	3	48	M8X30	6

FISSAGGI PER SOLARE

FISSAGGIO PANNELLI

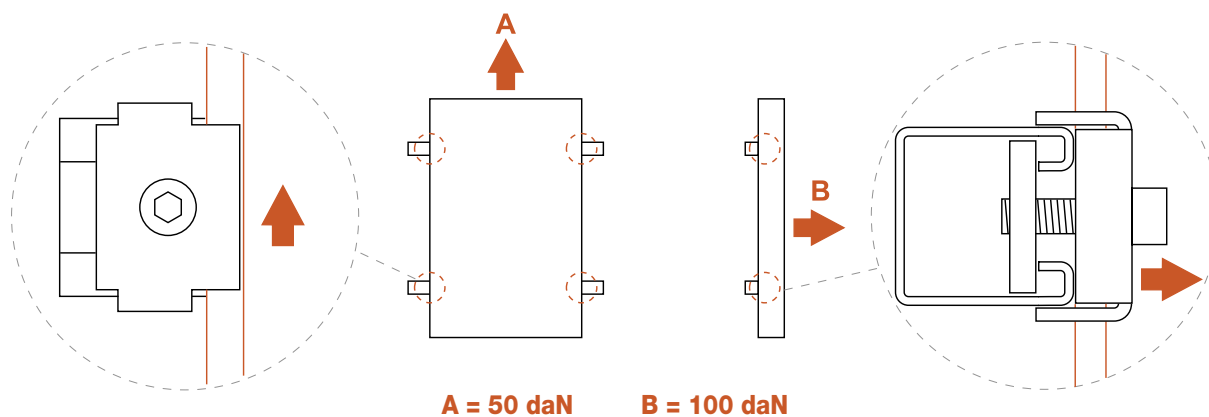
DATI TECNICI MATERIALI

MANINA

Acciaio INOX AISI 304 - EN 10088

CARICHI AMMISSIBILI

Valori per singolo pezzo. Coppia di serraggio 20Nm. 1daN=1kg.



CONFEZIONE

In buste di polietilene

ARTICOLI CORRELATI

- > Staffa di sicurezza per pannelli sagomati STAFF 1
- > Profili PF3S INOX - PF3S ALLUMINIO

DATA 03-2024 REV. 02

La presente scheda tecnica sostituisce ed annulla le precedenti. Le informazioni corrispondono alle nostre attuali conoscenze. Da esse non possono derivare nostre responsabilità e nessuna rivalsa.

Gia S.r.l. si riserva il diritto di modificare caratteristiche tecniche e modelli senza obbligo di preavviso.

Gia S.r.l. – Via Sac. A. Cremona, 12 – 28069 Trecate (NO) – www.gia.it