



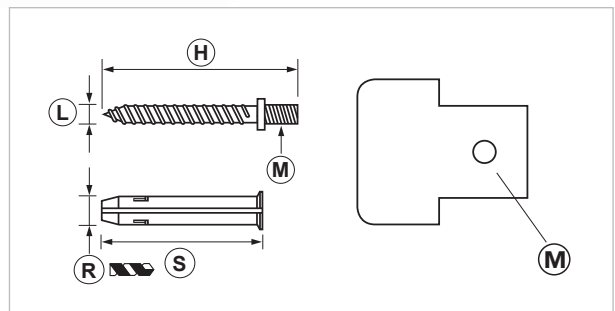
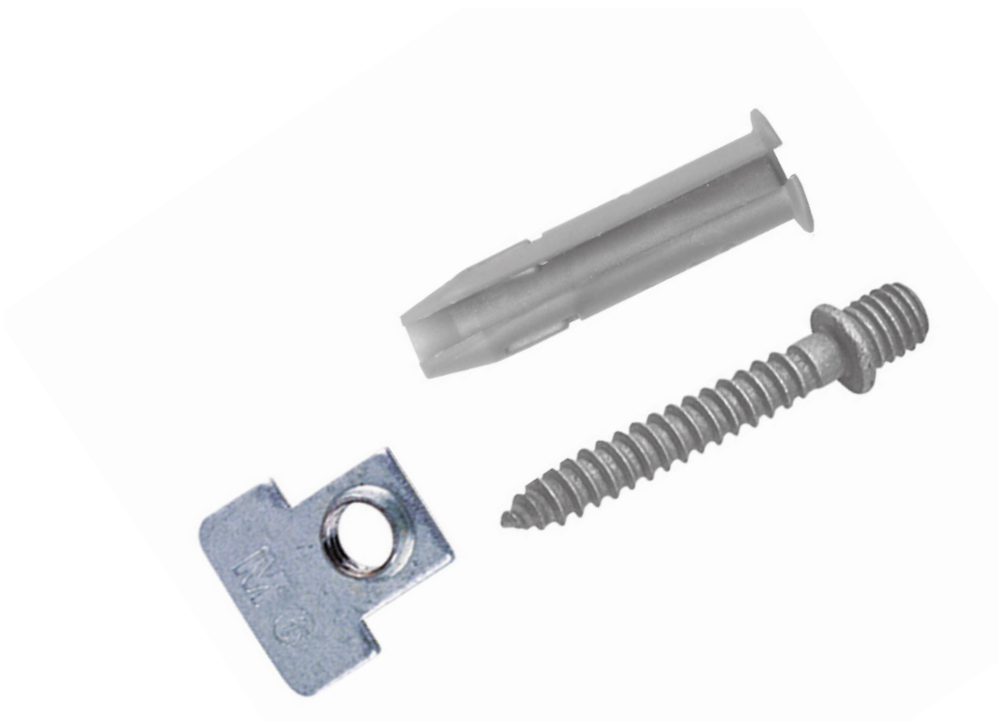
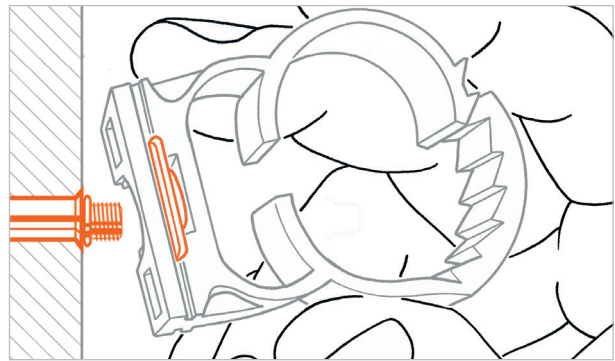
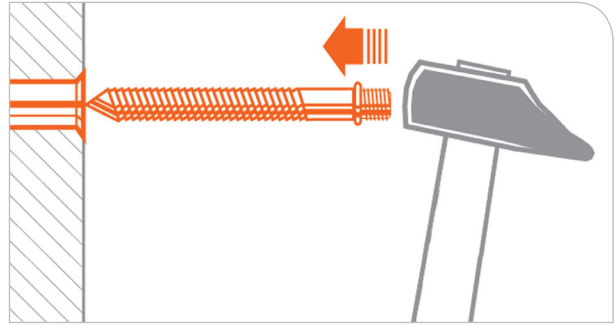
Kit di fissaggio G-CLIP

APPLICAZIONE

Fissaggio del collare G-Clip su muratura.

CARATTERISTICHE E VANTAGGI

- > **Installazione semplice e veloce:** la piastrina si inserisce nel collare G-Clip che viene avvitato alla vite doppio filetto.
- > Si adatta a **qualsiasi tipo di muratura.**
- > **Rapidissimo:** la vite si inserisce a martello.
- > Il tassello Giolli garantisce **stabilità e tenuta** su ogni tipo di muratura.



COD	TIPO	H	L	M	R	S
092090	KIT FISS. G-CLIP	41	4,3	M6	6	30



DATI TECNICI MATERIALE

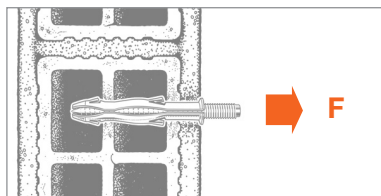
MATERIALE

Acciaio 4.8 EN ISO 898.1 con zincatura elettrolitica 7-8 µm

TASSELLO

PP Polipropilene

CARICHI AMMISSIBILI



TIPO	F
KIT FISS. G-CLIP	22

Per carico ammissibile si intende la resistenza ultima media a cui è stato applicato un coefficiente di sicurezza.
 1 daN=1kg.

SEQUENZA DI MONTAGGIO



CONFEZIONE

In buste di polietilene

DATA 10-2018 REV. 00

La presente scheda tecnica sostituisce ed annulla le precedenti. Le informazioni corrispondono alle nostre attuali conoscenze. Da esse non possono derivare nostre responsabilità e nessuna rivalsa.

Gia S.p.A. si riserva il diritto di modificare caratteristiche tecniche e modelli senza obbligo di preavviso.

Gia S.p.A. – Via Sac. A. Cremona, 12 – 28069 Trecate (NO) – www.gia.it

T 03.19.94 REV 0

