

### KIT 2 INOX

#### Fissaggio frontale e posteriore

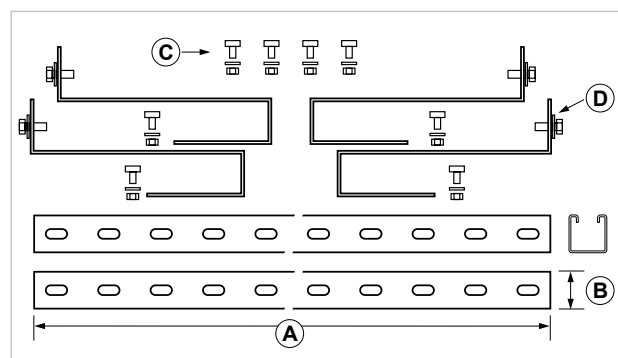
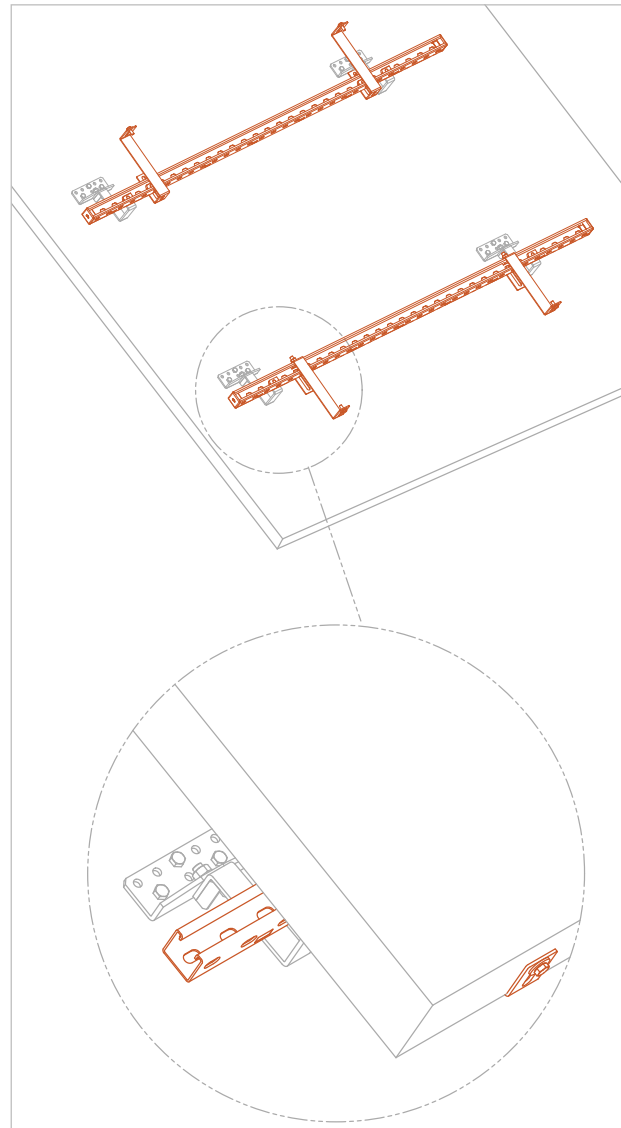
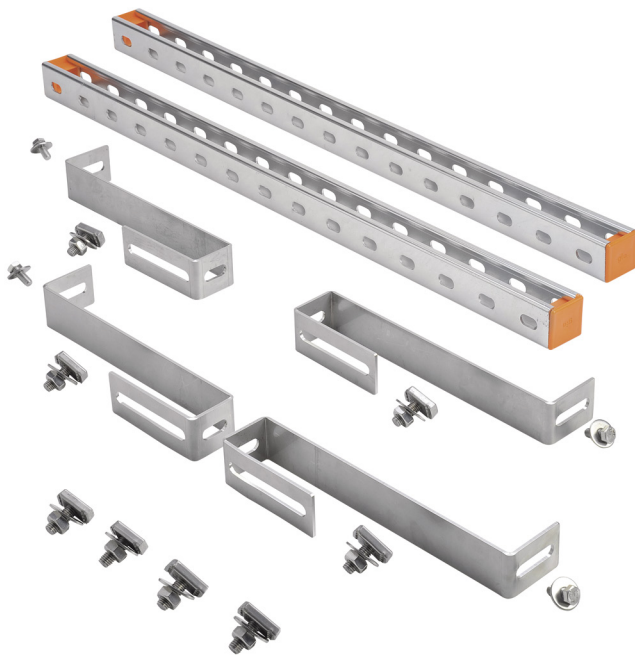
#### APPLICAZIONE

Per l'installazione di un pannello solare-termico verticale completo di struttura e accessori.

Per pannelli con fori M8 predisposti sui bordi o scanalature per bulloni TE M8.

#### CARATTERISTICHE E VANTAGGI

- > Kit di fissaggio solare **modulare** e **universale**.
- > Predisposto per la composizione di più moduli con l'utilizzo del giunto "CON/S INOX".
- > **Resistente**: per l'utilizzo in ambienti esterni.
- > Offre **tenuta** e **affidabilità** grazie alla robustezza dei componenti.
- > Universale e veloce per l'ancoraggio **su tutti i tipi di tetto**: in appoggio su tetti a falda inclinati, su struttura per tetti piani.
- > Il kit si compone di:
  - 2 barre "PF3S INOX MT1,5"
  - 4 staffe "STAFF2" frontali e posteriori per l'appoggio e l'ancoraggio in sicurezza
  - Tappi chiusura profilo
  - Bulloneria di connessione alle piastre di fissaggio al tetto
  - Istruzioni di montaggio.



COD	TIPO	A	B	C	D
700015	KIT 2 INOX	1500	41X41	DMP 10X25 INOX	STAFF 2

# FISSAGGI PER SOLARE

## KIT D'INSTALLAZIONE PER PANNELLI SOLARI

### DATI TECNICI MATERIALI

#### KIT

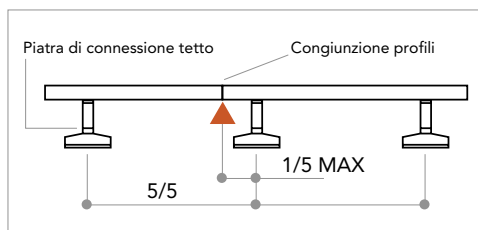
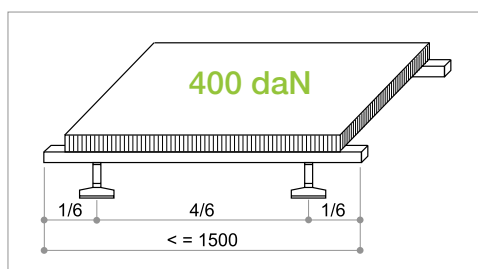
Acciaio INOX AISI 304 - EN 10088

#### TAPPI

PE Polietilene

### TABELLE DI PORTATA

#### Kit d'installazione



#### KIT 1/2 PROFILO PF3S INOX

- Materiale acciaio **INOX** AISI 304 - A2
- Asse di prove x-x
- Perfetto ritorno elastico
- Carico di sicurezza 125N/mm<sup>2</sup>
- La freccia non supera L/250

#### KIT 3/4 - PF3S ALLUMINIO

- Materiale **ALLUMINIO** AW 6060
- Asse di prove x-x
- Perfetto ritorno elastico
- Carico di sicurezza 75N/mm<sup>2</sup>
- La freccia non supera L/250

**I valori sono da considerarsi per singolo kit/modulo** e si riferiscono ai valori statici e meccanici del solo profilo. Molto importante è la staffa di connessione al tetto, che va scelta in base al tipo di tegola o coppo.

Verificare il luogo dove viene installato e tenere in considerazione tutte le caratteristiche del luogo quale vento, formazioni di vortici e carichi di neve (1 m<sup>3</sup> di neve farinosa 65 kg / 1 m<sup>3</sup> di neve bagnata 200 kg).

Se fosse necessario, aggiungere un braccio di profilo per aumentare la portata.

**È compito dell'installatore verificare i supporti sui quali verrà installato il fissaggio.**

**N.B.** È possibile congiungere di testa i profili per creare una struttura modulare per più pannelli, utilizzando i giunti "CON/S INOX" e "CON/AS" a distanza non superiore ad 1/5 della distanza tra le piastre di connessione al tetto.

### CONFEZIONE

In scatole di cartone

#### DATA 03-2024 REV. 02

La presente scheda tecnica sostituisce ed annulla le precedenti. Le informazioni corrispondono alle nostre attuali conoscenze. Da esse non possono derivare nostre responsabilità e nessuna rivalsa.

Gia S.r.l. si riserva il diritto di modificare caratteristiche tecniche e modelli senza obbligo di preavviso.

Gia S.r.l. – Via Sac. A. Cremona, 12 – 28069 Trecate (NO) – [www.gia.it](http://www.gia.it)