

JDRP

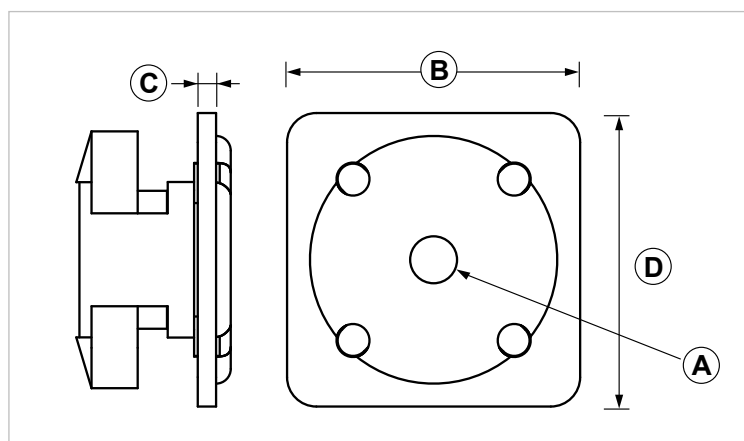
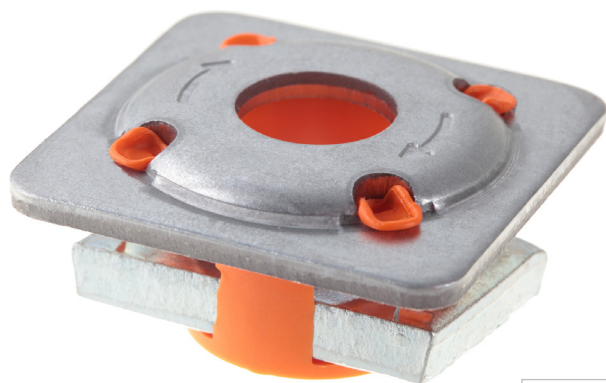
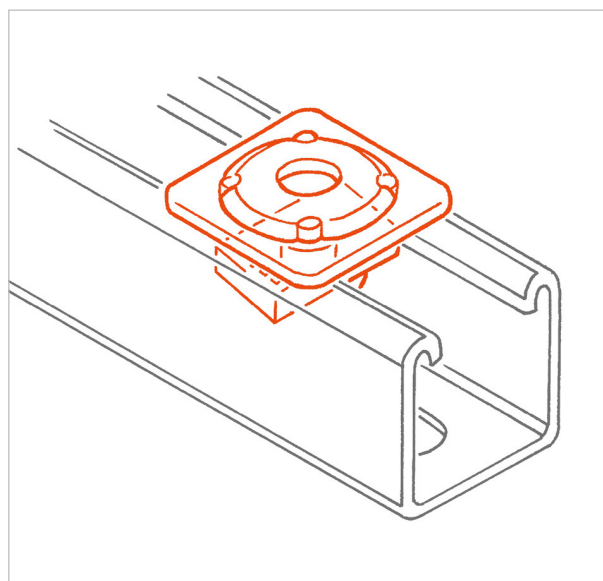
Piastra con dado a rombo rapido

APPLICAZIONE

Installazione rapida di tubazioni su profili PF3 e PF4.

CARATTERISTICHE E VANTAGGI

- > **Rapidissimo e premontato:** il fissaggio avviene in pochi secondi.
- > Si inserisce in **qualsiasi punto del profilo** con una semplice rotazione di 90°.
- > L'**esclusivo sistema "a molla"** permette di allineare gli elementi alla posizione desiderata prima del serraggio finale.



| COD | TIPO | A | B | C | D |
|--------|---------|-----|----|-----|----|
| 161970 | JDRP 6 | M6 | 40 | 2,5 | 40 |
| 161972 | JDRP 8 | M8 | 40 | 2,5 | 40 |
| 161975 | JDRP 10 | M10 | 40 | 2,5 | 40 |
| 161978 | JDRP 12 | M12 | 40 | 2,5 | 40 |

SISTEMA INDUSTRIALE PESANTE G-STRUT

ELEMENTI DI CONNESSIONE

DATI TECNICI MATERIALI

RONDELLA

Acciaio DX51 D-Z275 EN 10327 zincatura elettrolitica 7-8 μm EN ISO 12329

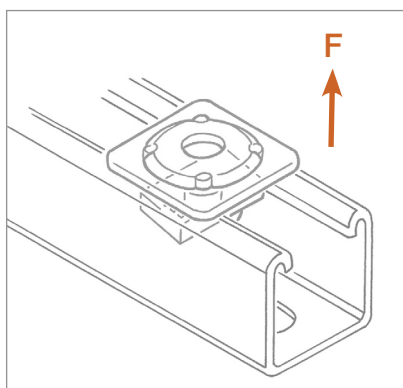
DADO A ROMBO

Acciaio S460MC EN 10149 zincatura elettrolitica 7-8 μm EN ISO 12329

INSERTO

PP Polipropilene

CARICHI AMMISSIBILI



| TIPO | F |
|---------|-----|
| JDRP 6 | 500 |
| JDRP 8 | 500 |
| JDRP 10 | 500 |
| JDRP 12 | 500 |

Per carico ammissibile si intende la resistenza ultima media a cui è stato applicato un coefficiente di sicurezza.
1 daN=1 kg.

CONFEZIONE

In buste di polietilene

ARTICOLI CORRELATI

- > Profili pesanti
- > Barre filettate
- > Collari

DATA 03-2024 REV. 02

La presente scheda tecnica sostituisce ed annulla le precedenti. Le informazioni corrispondono alle nostre attuali conoscenze. Da esse non possono derivare nostre responsabilità e nessuna rivalsa.

Gia S.r.l. si riserva il diritto di modificare caratteristiche tecniche e modelli senza obbligo di preavviso.

Gia S.r.l. – Via Sac. A. Cremona, 12 – 28069 Trecate (NO) – www.gia.it