



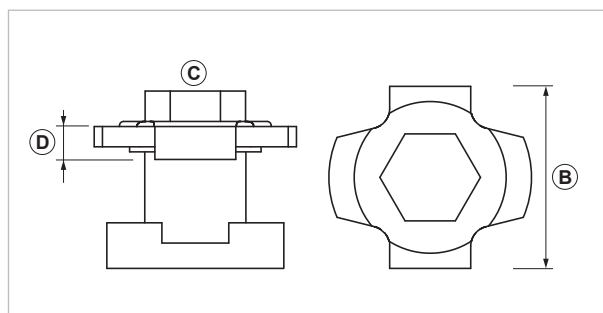
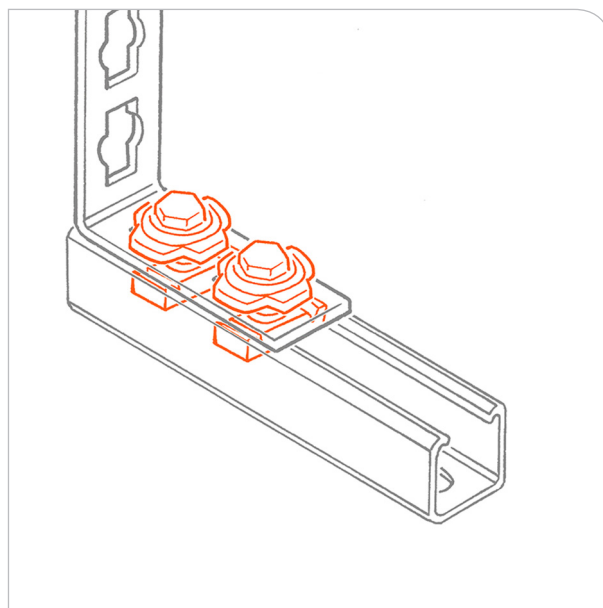
Bullone rapido di connessione

APPLICAZIONE

Connessione rapida di elementi G-STRUT su PF3 e PF4.

CARATTERISTICHE E VANTAGGI

- > **Rapidissimo e premontato:** il fissaggio avviene in pochi secondi.
- > Si inserisce in **qualsiasi punto del profilo** con una semplice rotazione di 90°.
- > L'**esclusivo sistema "a molla"** permette di allineare gli elementi alla posizione desiderata prima del serraggio finale.



COD	TIPO	B	C	D
161950	JBR 10	40	SW17 - M10	4



DATI TECNICI MATERIALI

BULLONE

Acciaio 8.8 DIN 933-8.8 zincatura elettrolitica 7-8 µm EN ISO 12329

RONDELLA

Acciaio DD11 EN 10111 zincatura elettrolitica 7-8 µm EN ISO 12329

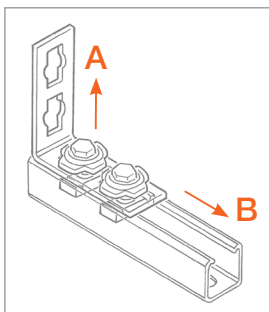
DADO A ROMBO

Acciaio S235JR EN 10025 zincatura elettrolitica 7-8 µm EN ISO 12329

INSERTO

PP Polipropilene

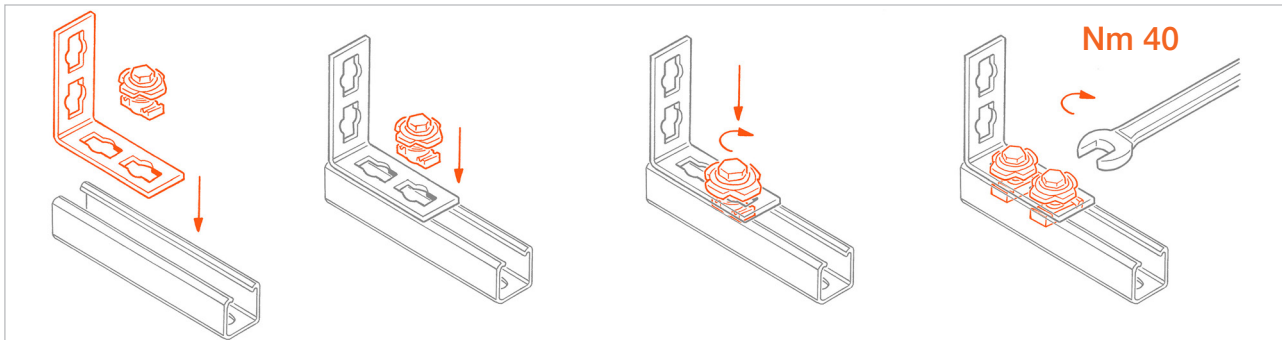
CARICHI AMMISSIBILI



TIPO	A	B
JBR 10	400	300

I dati si riferiscono al singolo pezzo.
 Per carico ammissibile si intende la resistenza ultima media a cui è stato applicato un coefficiente di sicurezza.
 1 daN=1 kg.

INSTALLAZIONE



CONFEZIONE

In buste di polietilene

ARTICOLI CORRELATI

- > Profili PF3 e PF4
- > Barre filettate
- > Collari

DATA 10-2018 REV. 00

La presente scheda tecnica sostituisce ed annulla le precedenti. Le informazioni corrispondono alle nostre attuali conoscenze. Da esse non possono derivare nostre responsabilità e nessuna rivalsa.

Gia S.p.A. si riserva il diritto di modificare caratteristiche tecniche e modelli senza obbligo di preavviso.

Gia S.p.A. – Via Sac. A. Cremona, 12 – 28069 Trecate (NO) – www.gia.it

T 06.42.206a REV 0

