



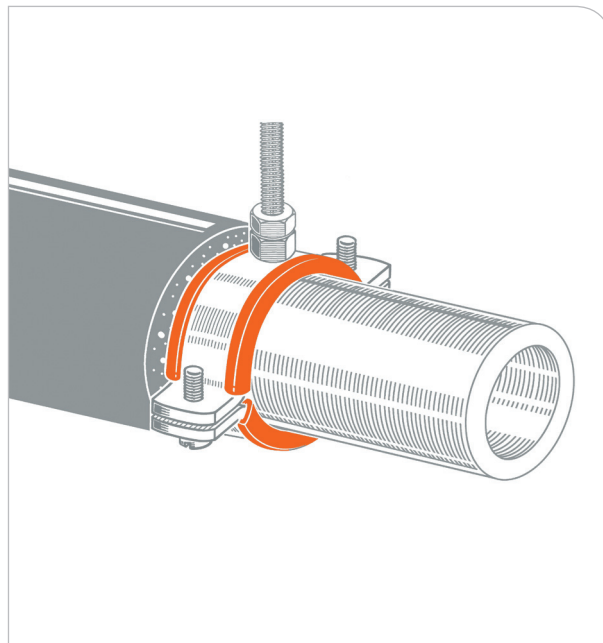
Guaina isolante in silicone

APPLICAZIONE

Isolamento termico e acustico tra tubazione e collare.

CARATTERISTICHE E VANTAGGI

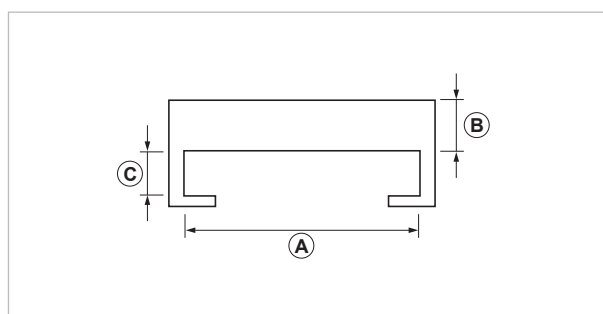
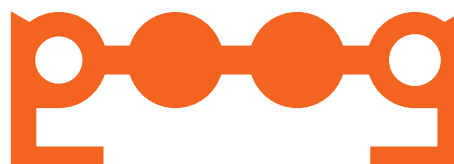
- > Inserita fra collare e tubazione realizza un isolamento termico fino a 200°C.
- > Abbattimento acustico di eventuali rumori prodotti dal flusso del fluido all'interno della tubazione



PG4S



PG7S



COD	TIPO	A	B	C
166001	PG 4S	20,5	4	3
166051	PG 7S	30	7	3



DATI TECNICI MATERIALI

MATERIALE

Silicone rosso senza alogeni

TEMPERATURA

-60°C+200°C

DUREZZA

50° +/- 5° Shore A

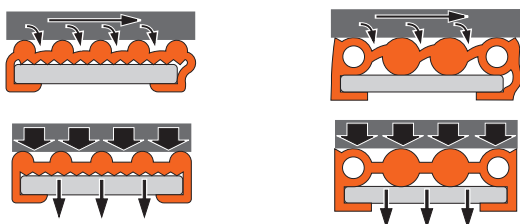
CONDUTTIVITÀ TERMICA

0,3 W/Km

RESISTENZA AL FUOCO

“E” EN 13501

CARATTERISTICHE TECNICHE



I cilindri agevolano la leggera dilatazione del tubo e ne assorbono le piccole vibrazioni mantenendo la forza di assemblaggio con il collare riducendone la rumorosità.

CONFEZIONE

In scatole di cartone | 10 pezzi

ARTICOLI CORRELATI

- > Guaina isolante in EPDM
- > Collare leggero con adattatore M/F
- > Collare pesante

DATA 10-2018 REV. 00

La presente scheda tecnica sostituisce ed annulla le precedenti. Le informazioni corrispondono alle nostre attuali conoscenze. Da esse non possono derivare nostre responsabilità e nessuna rivalsa.

Gia S.p.A. si riserva il diritto di modificare caratteristiche tecniche e modelli senza obbligo di preavviso.

Gia S.p.A. – Via Sac. A. Cremona, 12 – 28069 Trecate (NO) – www.gia.it

T 04.27.135 REV 0

