

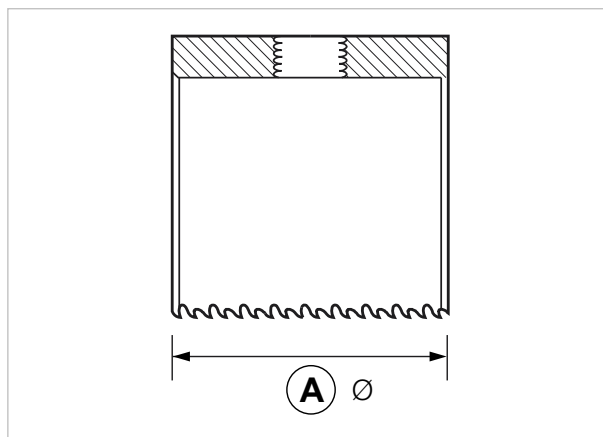
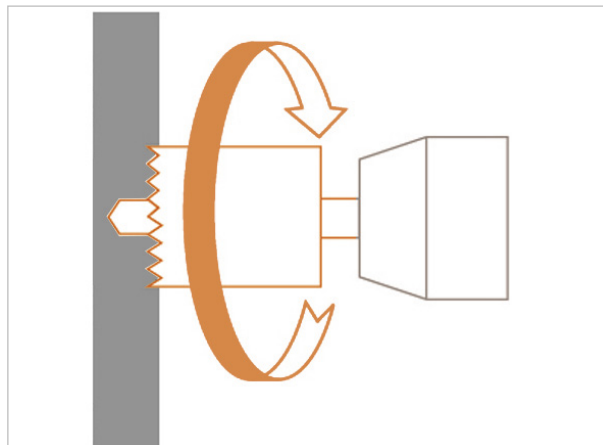
### Gambo e sega a tazza

#### APPLICAZIONE

Foratura precisa delle pareti in cartongesso.

#### CARATTERISTICHE E VANTAGGI

- > Permette l'**esecuzione precisa** del foro sulle lastre delle pareti a secco.
- > Sega a tazza **bimetallica HSS** a dentatura variabile.
- > Gambo con attacco standard **per tazze Ø32-210**.
- > Punta di centraggio **intercambiabile**.
- > Trasmissione sforzo di taglio su perni in acciaio e non sulla filettatura di aggancio della tazza.



COD	TIPO	Descrizione	A
230000	GST	Gambo per sega a tazza	
230010	ST 35	Sega a tazza 35mm	35

#### DATA 02-2024 REV. 02

La presente scheda tecnica sostituisce ed annulla le precedenti. Le informazioni corrispondono alle nostre attuali conoscenze. Da esse non possono derivare nostre responsabilità e nessuna rivalsa.

Gia S.r.l. si riserva il diritto di modificare caratteristiche tecniche e modelli senza obbligo di preavviso.

Gia S.r.l. – Via Sac. A. Cremona, 12 – 28069 Trecate (NO) – [www.gia.it](http://www.gia.it)