



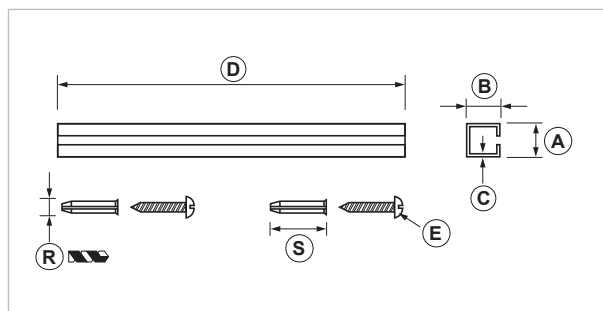
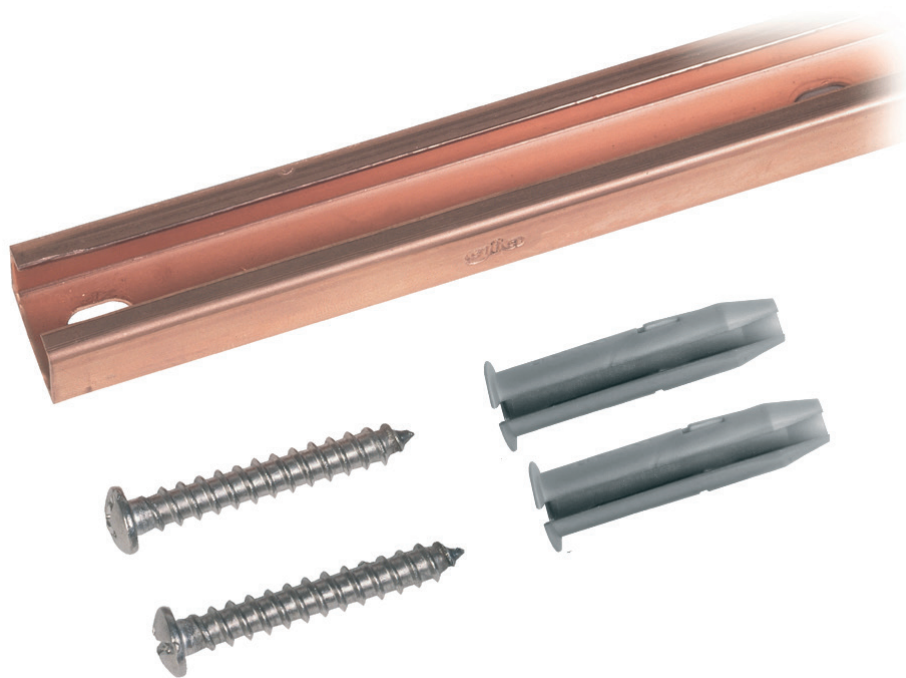
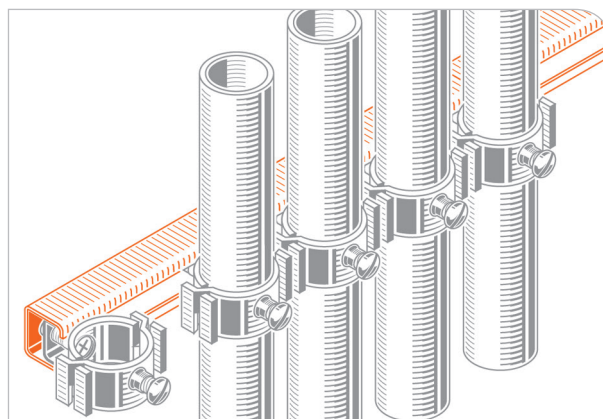
GIPROFIL - Profilo in rame

APPLICAZIONE

Fissaggio di collari in rame in batteria.

CARATTERISTICHE E VANTAGGI

- > Adatto per un **fissaggio pratico** di più collari GICOLLAR o CR **in batteria**.
- > È composto da uno **spezzone di profilo in rame asolato** ed è completo di **viti inox e tasselli giolli** per il fissaggio.
- > **Evita** fenomeni di **elettrolisi** con possibili danni alle tubazioni.



| COD | TIPO | A | B | C | D | E | R | S |
|--------|----------|----|----|---|-----|------|---|----|
| 099000 | GIPROFIL | 18 | 16 | 1 | 250 | 6x40 | 8 | 40 |



DATI TECNICI MATERIALE

MATERIALE

Rame EN 1652

VITI

Acciaio INOX AISI 304 - EN 10088 Testa cilindrica Taglio combinato

TASSELLO

PP Polipropilene

CONFEZIONE

In buste di polietilene

DATA 10-2018 REV. 00

La presente scheda tecnica sostituisce ed annulla le precedenti. Le informazioni corrispondono alle nostre attuali conoscenze. Da esse non possono derivare nostre responsabilità e nessuna rivalsa.

Gia S.p.A. si riserva il diritto di modificare caratteristiche tecniche e modelli senza obbligo di preavviso.

Gia S.p.A. – Via Sac. A. Cremona, 12 – 28069 Trecate (NO) – www.gia.it

T 03.18.85 REV 0

