



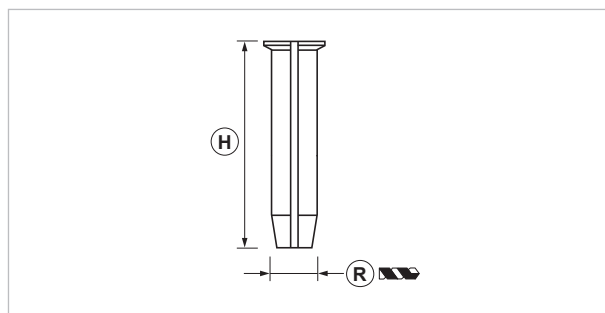
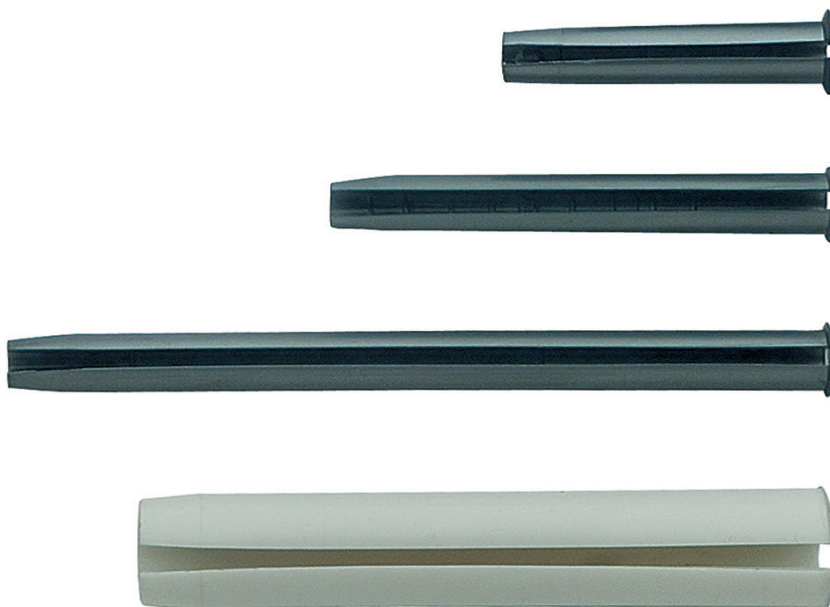
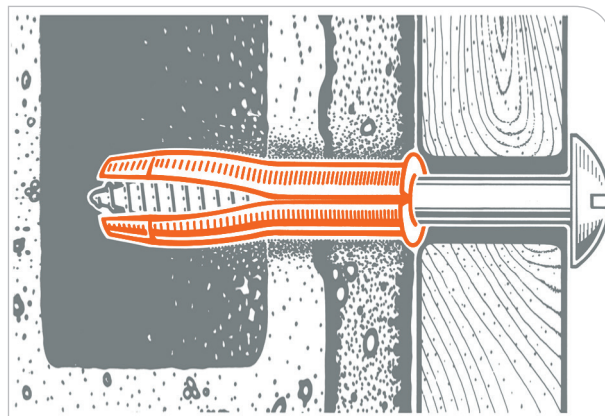
giolli®

APPLICAZIONE

Tassello universale per fissaggi leggeri su muratura e calcestruzzo.

CARATTERISTICHE E VANTAGGI

- > Particolarmente idoneo nei **forati** e **pareti vuote**.
- > La sua forma consente l'introduzione di viti di diametro adeguato ma di **passi e filetti diversi**.
- > Il collare impedisce al tassello di entrare nel foro.
- > La spina elastica consente un'espansione radiale.



COD	TIPO	Per Viti Ø mm	H	R
101000	5 T	2,6-3,5	25	5
104100	8 L	6	100	8
104200	8 C	6	60	8
111000	15 T	12	82	15



DATI TECNICI MATERIALI

MATERIALE

PP Polipropilene

VITE

Acciaio zincato

MATERIALE BASE

Muratura compatta | Calcestruzzo cellulare aerato (Gasbeton) | Mattoni forati | Cemento | Precompresso

CARICHI AMMISSIBILI

TIPO	Mattoni forati	Mattoni pieni	Calcestruzzo	Calcestruzzo cellulare
5 T	20	30	32	8
8 L	31	53	58	39
8 C	28	36	46	16
15 T	63	91	100	34

Per carico ammissibile si intende la resistenza ultima media a cui è stato applicato un coefficiente di sicurezza. Dati in daN. 1 daN=1kg. Si consiglia l'utilizzo di viti con filetto legno e Ø massimo.

INSTALLAZIONE

Per una corretta installazione del tassello eseguire il foro perpendicolarmente al supporto con una punta del diametro appropriato. Il foro deve essere pulito dalla polvere di foratura prima dell'applicazione del tassello. Si raccomanda di non utilizzare la roto-percussione durante l'esecuzione del foro su una parete con mattoni forati per non romperne le paratie interne. Inserire il tassello ed effettuare l'installazione desiderata.

ATTREZZATURA E RACCOMANDAZIONI PER LA POSA

Trapano, punta appropriata.

Non utilizzare la roto-percussione per evitare la rottura della paratia interna del mattone.

CONFEZIONE

In scatole di cartone

DATA 10-2018 REV. 00

La presente scheda tecnica sostituisce ed annulla le precedenti. Le informazioni corrispondono alle nostre attuali conoscenze. Da esse non possono derivare nostre responsabilità e nessuna rivalsa.

Gia S.p.A. si riserva il diritto di modificare caratteristiche tecniche e modelli senza obbligo di preavviso.

Gia S.p.A. – Via Sac. A. Cremona, 12 – 28069 Trecate (NO) – www.gia.it

T 05.29.145 REV 0

