



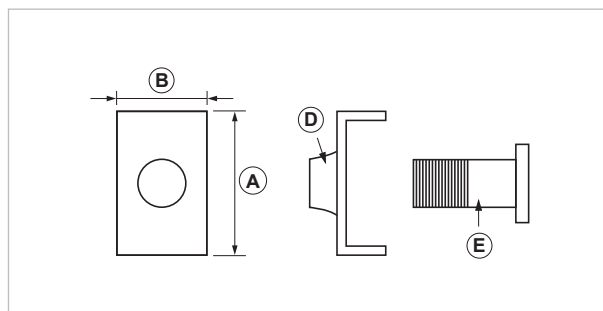
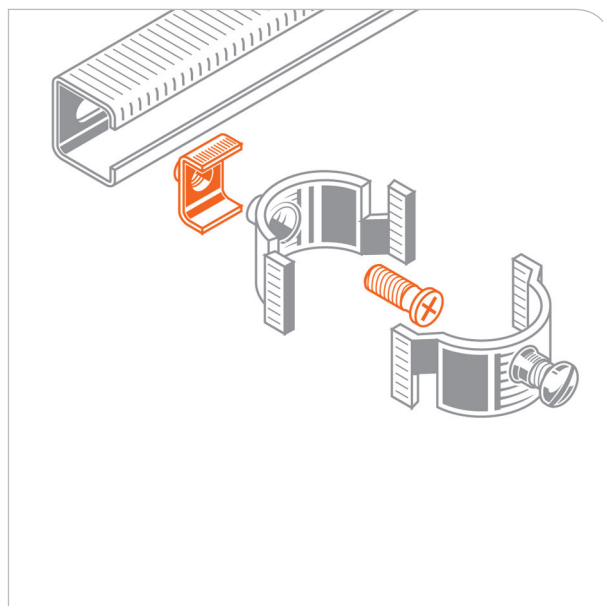
GIDADO - Aggancio per profilo in rame

APPLICAZIONE

Fissaggio di collari su GIPROFIL.

CARATTERISTICHE E VANTAGGI

- > È l'elemento di unione fra collare GICOLLAR o CR e GIPROFIL.
- > Interamente costruito in **acciaio INOX AISI 304** garantisce **solidità** dell'aggancio ed assicura la **compatibilità** di accoppiamento **con il rame**.



COD	TIPO	A	B	D	E
099010	GIDADO	15	8	M5	M5X10



DATI TECNICI MATERIALE

MATERIALE

Acciaio INOX AISI 304 - EN 10088

CONFEZIONE

In buste di polietilene

DATA 10-2018 REV. 00

La presente scheda tecnica sostituisce ed annulla le precedenti. Le informazioni corrispondono alle nostre attuali conoscenze. Da esse non possono derivare nostre responsabilità e nessuna rivalsa.

Gia S.p.A. si riserva il diritto di modificare caratteristiche tecniche e modelli senza obbligo di preavviso.

Gia S.p.A. – Via Sac. A. Cremona, 12 – 28069 Trecate (NO) – www.gia.it

T 03.18.86 REV 0

