



GICOLLAR® - Collare ad incastro in rame

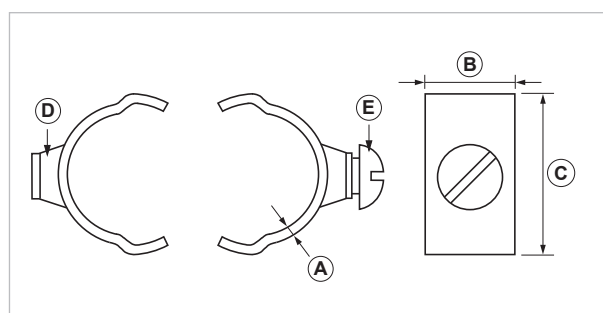
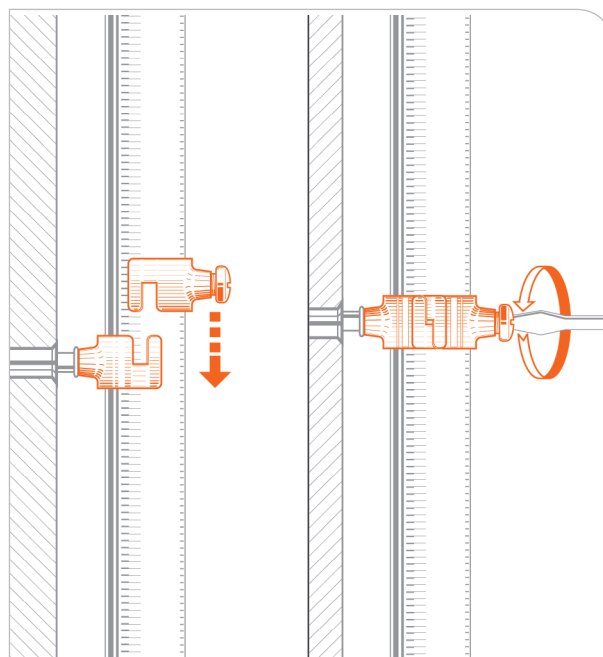


APPLICAZIONE

Fissaggio di tubazioni in rame.

CARATTERISTICHE E VANTAGGI

- > Ideale per un **fissaggio rapido** di tubazioni in rame, evita eventuali fenomeni di elettrolisi con possibile danneggiamento della tubatura.
- > Fissa il tubo con un **semplice incastro brevettato** e lo blocca con un solo giro di vite premontata.
- > L'**ingombro ridotto** rende gicollar particolarmente adatto alla **realizzazione di batterie di tubi paralleli in spazi ridotti**.



COD	TIPO	Per tubi Ø mm	A	B	C	D	E
091030	GICOLLAR 12	12	1,50	15	15	M6	TCCI 6X7,5
091040	GICOLLAR 14	14	1,50	15	20,5	M6	TCCI 6X7,5
091060	GICOLLAR 15-16	15-16	1,50	15	22,5	M6	TCCI 6X7,5
091070	GICOLLAR 18	18	1,50	15	24,5	M6	TCCI 6X7,5
091090	GICOLLAR 22	22	1,50	15	29,5	M6	TCCI 6X7,5
091130	GICOLLAR 28	28	1,50	15	35,5	M6	TCCI 6X7,5
091150	GICOLLAR 35	35	1,50	15	44,5	M6	TCCI 6X7,5

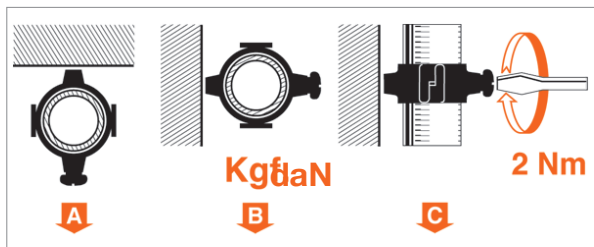


DATI TECNICI MATERIALE

MATERIALE

Rame EN 1652

CARICHI AMMISSIBILI



Per carico ammissibile si intende la resistenza ultima media a cui è stato applicato un coefficiente di sicurezza. 1daN=1kg.

Per il fissaggio a muro attenersi alle caratteristiche di tenuta del tassello o del supporto del raccordo.

TIPO	A	B	C
GICOLLAR 12	50	35	40
GICOLLAR 14	50	35	40
GICOLLAR 15-16	50	35	40
GICOLLAR 18	50	35	40
GICOLLAR 22	50	35	40
GICOLLAR 28	50	35	40
GICOLLAR 35	50	35	40

CONFEZIONE

In buste di polietilene

ARTICOLI CORRELATI

- > Vite a martello VGR
- > Vite lunga VLGR6
- > GIPROFIL
- > GIDADO

DATA 10-2018 REV. 00

La presente scheda tecnica sostituisce ed annulla le precedenti. Le informazioni corrispondono alle nostre attuali conoscenze. Da esse non possono derivare nostre responsabilità e nessuna rivalsa.

Gia S.p.A. si riserva il diritto di modificare caratteristiche tecniche e modelli senza obbligo di preavviso.

Gia S.p.A. – Via Sac. A. Cremona, 12 – 28069 Trecate (NO) – www.gia.it

T 03.18.84 REV 0

