



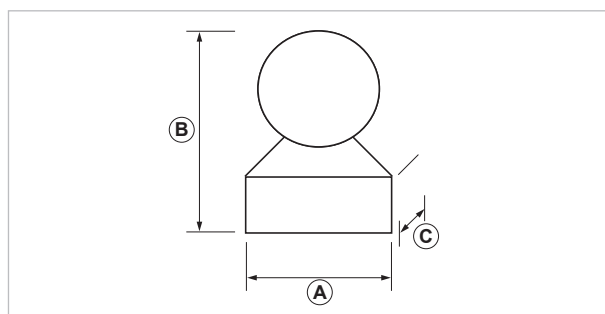
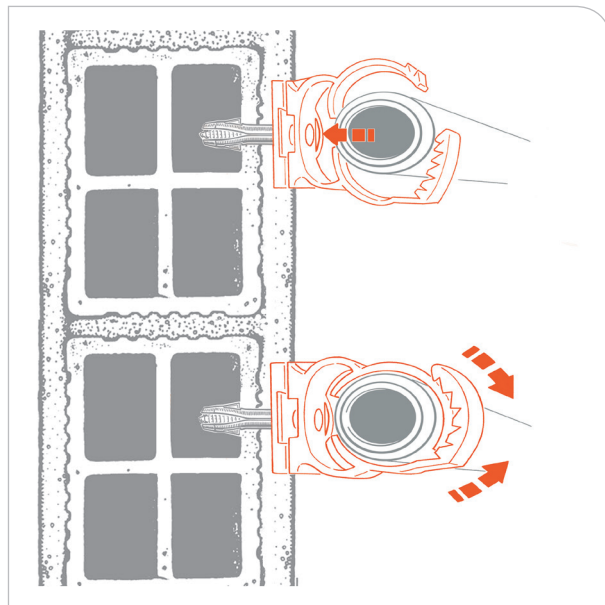
G-CLIP - Collarino multidiametro

APPLICAZIONE

Fissaggio di tubature multistrato.

CARATTERISTICHE E VANTAGGI

- > **Multidiametro:** 4 collari coprono diametri da 14 a 42 mm.
- > **Pratico:** la chiusura del collare avviene con la semplice pressione del tubo.
- > Utilizzabile su tubature per acqua calda con temperatura fino a 90°C.



COD	TIPO	Per tubi Ø mm	A	B	C
092010	G-CLIP 14-18	14-18	20	34	16
092020	G-CLIP 25-20	20-25	30	45	16
092030	G-CLIP 25-32	25-32	35	52	16
092040	G-CLIP 35-42	35-42	45	63	16



DATI TECNICI MATERIALE

MATERIALE BASE

Muratura piena e forata

MATERIALE

Poliammide PA6

TEMPERATURA

fino a 90°

CARICHI AMMISSIBILI

Per i valori di carico ammissibile si rimanda alle tabelle relative a G-Fast, Kit fissaggio G-Clip o alle tabelle relative al tassello utilizzato per un fissaggio passante.

SEQUENZA DI MONTAGGIO



CONFEZIONE

In scatole di cartone

DATA 10-2018 REV. 00

La presente scheda tecnica sostituisce ed annulla le precedenti. Le informazioni corrispondono alle nostre attuali conoscenze. Da esse non possono derivare nostre responsabilità e nessuna rivalsa.

Gia S.p.A. si riserva il diritto di modificare caratteristiche tecniche e modelli senza obbligo di preavviso.

Gia S.p.A. – Via Sac. A. Cremona, 12 – 28069 Trecate (NO) – www.gia.it

T 03.19.92 REV 0

