



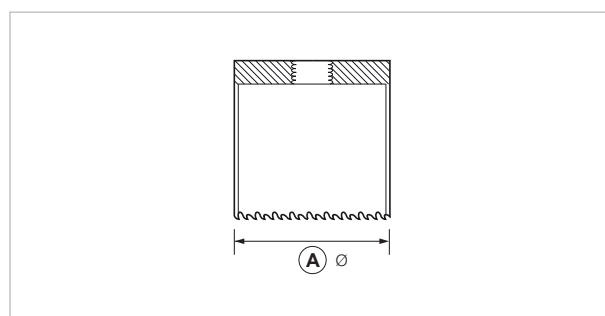
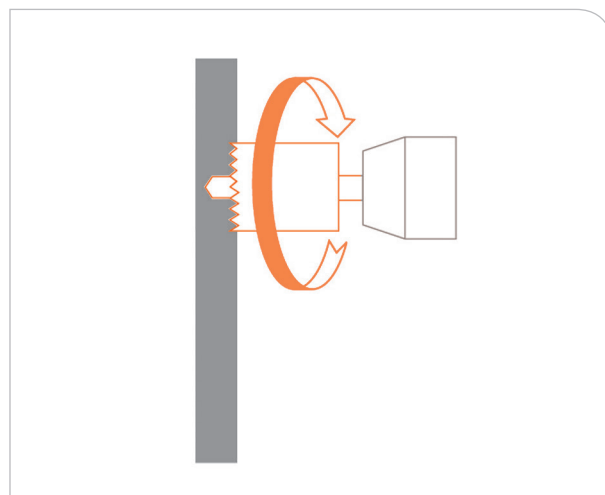
## Gambo e sega a tazza

### APPLICAZIONE

Foratura precisa delle pareti in cartongesso.

### CARATTERISTICHE E VANTAGGI

- > Permette l'**esecuzione precisa del foro** sulle lastre delle pareti a secco.
- > Sega a tazza **bimetallica** HSS a dentatura variabile.
- > Gambo con attacco standard per tazze  $\varnothing$  32-210.
- > **Punta di centraggio intercambiabile.**
- > Trasmissione sforzo di taglio su perni in acciaio e non sulla filettatura di aggancio della tazza.



COD	TIPO	Descrizione	A
230000	GST	Gambo per sega a tazza	
230010	ST 35	Sega a tazza 35mm	35

**DATA 10-2018 REV. 00**

La presente scheda tecnica sostituisce ed annulla le precedenti. Le informazioni corrispondono alle nostre attuali conoscenze. Da esse non possono derivare nostre responsabilità e nessuna rivalsa.

Gia S.p.A. si riserva il diritto di modificare caratteristiche tecniche e modelli senza obbligo di preavviso.

**Gia S.p.A. – Via Sac. A. Cremona, 12 – 28069 Trecate (NO) – [www.gia.it](http://www.gia.it)**

T 01.06.9C REV 0

