

G-MAGIC

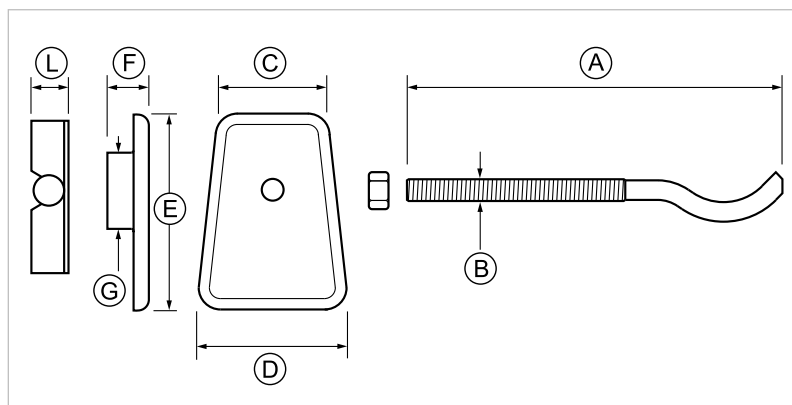
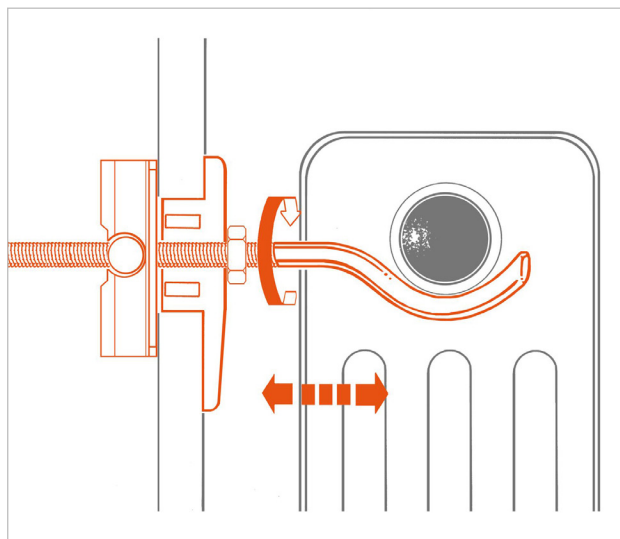
Mensola per pareti in cartongesso

APPLICAZIONE

Fissaggio di radiatori in alluminio e tubolari in acciaio fino a 4 colonne per pareti in cartongesso.

CARATTERISTICHE E VANTAGGI

- > L'esclusiva **tecnologia brevettata** permette l'installazione di radiatori su pareti in cartongesso sia da ultimare che finite.
- > Gli **elevati dati di portata** sono garantiti dalla presenza della **solida piastra restrostante**, comodamente inseribile nel foro anche a parete ultimata.
- > Permette la **regolazione millimetrica** della distanza dal muro.
- > Assicura il **migliori risultato estetico** grazie alla cover frontale in nylon bianco e all'esclusiva smussatura di testa.



COD	TIPO	A	B	C	D	E	F	G	L
016020	G-MAGIC	172	M10	60	75	90	19	35	17,5

MENSOLA PER PARETI IN CARTONGESSO

FISSAGGI PER RADIATORI

DATI TECNICI MATERIALI

MENSOLA

Acciaio al carbonio S235JR - EN10027

SCOCGA DI COPERTURA

Nylon bianco

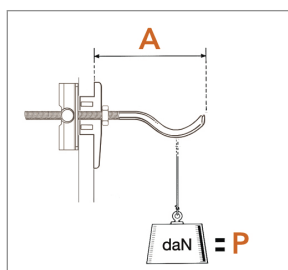
CONTROPIASTRA BASCULANTE

Acciaio DX51 Z100 EN 10142 zincatura sendzimir

MATERIALE BASE

Cartongesso

CARICHI AMMISSIBILI



G-MAGIC	A	P
Cartongesso lastra singola 12,5 mm	97	18
	127	12
Cartongesso lastra doppia 25 mm	97	26
	127	20

I carichi ammissibili sono riferiti alla singola mensola considerando anche il materiale base. La capacità di carico è fortemente influenzata dalla densità della lastra in cartongesso.
1daN=1 kg.

INSTALLAZIONE

Fare riferimento alla scheda di montaggio contenuta nella confezione del prodotto.

ATTREZZATURA E RACCOMANDAZIONI PER LA POSA

Fare riferimento alla scheda di montaggio contenuta nella confezione del prodotto.

CONFEZIONE

In euro blister trasparenti

ARTICOLI CORRELATI

- > Linea cartongesso
- > Gambo e sega a tazza

DATA 05-2022 REV. 00

La presente scheda tecnica sostituisce ed annulla le precedenti. Le informazioni corrispondono alle nostre attuali conoscenze. Da esse non possono derivare nostre responsabilità e nessuna rivalsa.

Gia S.p.A. si riserva il diritto di modificare caratteristiche tecniche e modelli senza obbligo di preavviso.

Gia S.p.A. – Via Sac. A. Cremona, 12 – 28069 Trecate (NO) – www.gia.it