



## FLIP R - Collare ribassato a serraggio rapido

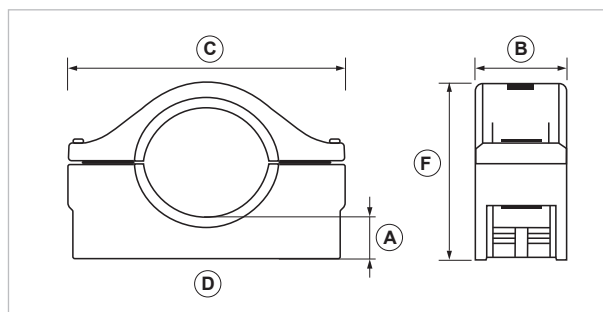
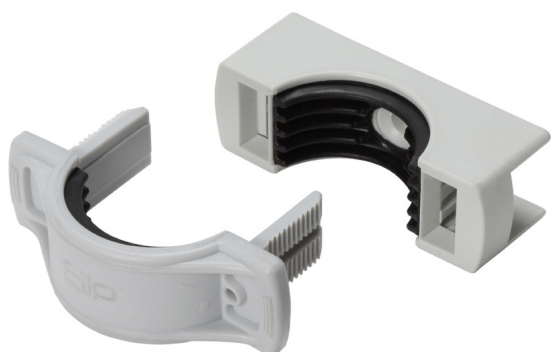
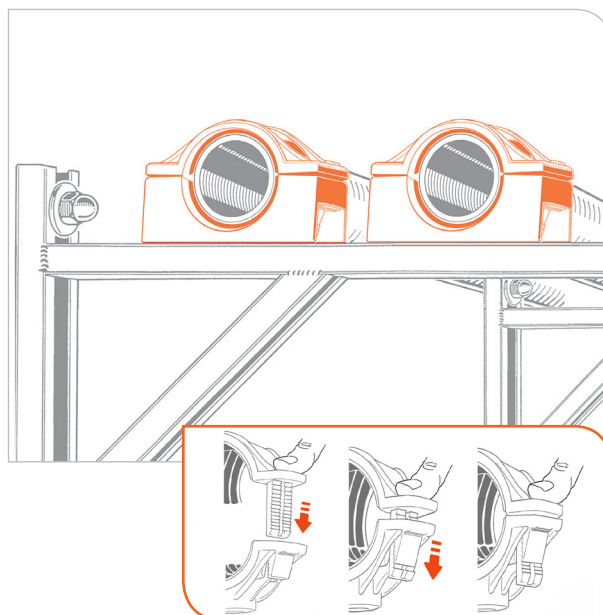


### APPLICAZIONE

Fissaggio di tubazioni per impianti idrotermosanitari, pluviali, canalizzazioni elettriche sia in interno che in esterno. Particolarmente adatto al fissaggio su muratura.

### CARATTERISTICHE E VANTAGGI

- > **Si chiude con la semplice pressione delle dita**, senza l'utilizzo di utensili.
- > La base piatta riduce l'ingombro dalla parete al tubo e aumenta la stabilità del fissaggio.
- > **Plastica a chi?** Il materiale PA 6.6 garantisce tenuta e resistenza agli agenti atmosferici, ai raggi UV e alla corrosione impareggiabili.
- > Raccomandato per **tutti i tipi di tubazioni**.
- > Il serraggio è modulabile consentendo di fare **punti fissi e punti scorrevoli** con lo stesso collare.
- > Grazie alla **tecnologia bi-material** con la guaina in EPDM interna, garantisce **ottime performance isofoniche**.
- > Disponibile in **grigio, giallo** o **marrone** per il miglior risultato estetico in ogni applicazione.



COD	TIPO	Per tubi Ø mm	Colore	A	B	C	D	F
180405	FLIP R 3/8"	14-18	Grigio	13	20	53	max. vite 6	32
180410	FLIP R 1/2"	20-24	Grigio	13	25	65	max. vite 6	37
180415	FLIP R 3/4"	25-30	Grigio	10	25	70	max. vite 6	38
180420	FLIP R 1"	32-36	Grigio	11	25	78	max. vite 6	49
180425	FLIP R 1 1/4"	38-44	Grigio	12	27,5	86	max. vite 6	55
180430	FLIP R 1 1/2"	44-50	Grigio	12	27,5	92	max. vite 6	61
180435	FLIP R 2"	56-63	Grigio	12	28	105	max. vite 6	73
180440	FLIP R 2 1/2"	74-80	Grigio	13	30	126	max. vite 6	94
180445	FLIP R 3"	84-90	Grigio	13	30	137	max. vite 6	104



## FLIP R - Collare ribassato a serraggio rapido

Giallo

Marrone

### APPLICAZIONE

Fissaggio di tubazioni gas.

### APPLICAZIONE

Fissaggio di tubazioni in rame.



COD	TIPO	Per tubi Ø mm	Colore	A	B	C	D	F
180505	FLIP RG 3/8"	14-18	Giallo	13	20	53	max. vite 6	32
180510	FLIP RG 1/2"	20-24	Giallo	13	25	65	max. vite 6	37
180515	FLIP RG 3/4"	25-30	Giallo	10	25	70	max. vite 6	38
180520	FLIP RG 1"	32-36	Giallo	11	25	78	max. vite 6	49
180525	FLIP RG 1 1/4"	38-44	Giallo	12	27,5	86	max. vite 6	55
180530	FLIP RG 1 1/2"	44-50	Giallo	12	27,5	92	max. vite 6	61
180535	FLIP RG 2"	56-63	Giallo	12	28	105	max. vite 6	73
180605	FLIP RM 3/8"	14-18	Marrone	13	20	53	max. vite 6	32
180610	FLIP RM 1/2"	20-24	Marrone	13	25	65	max. vite 6	37
180615	FLIP RM 3/4"	25-30	Marrone	10	25	70	max. vite 6	38
180620	FLIP RM 1"	32-36	Marrone	11	25	78	max. vite 6	49
180625	FLIP RM 1 1/4"	38-44	Marrone	12	27,5	86	max. vite 6	55
180630	FLIP RM 1 1/2"	44-50	Marrone	12	27,5	92	max. vite 6	61
180635	FLIP RM 2"	56-63	Marrone	12	28	105	max. vite 6	73
180640	FLIP RM 2 1/2"	74-80	Marrone	13	30	126	max. vite 6	94



## DATI TECNICI MATERIALE

### MATERIALE

Corpo in Nylon PA 6.6 stabilizzato ai raggi UV

### COLORI DISPONIBILI

Grigio RAL 7035 | Giallo RAL 1003 | Marrone RAL 8014

### GOMMA ANTIVIBRANTE

Elastomero termoplastico nero con aggrappaggio chimico

### DUREZZA

60 Shore A

### INSERTO

Ottone CW614N

### TASSELLO (ove presente)

Poliammide 6

### VITE

Testa svasata 6X70 in acciaio zincato

### TEMPERATURA DI ESERCIZIO

-20°C | +100°C

### COMPORTAMENTO AL FUOCO - Corpo e Guarnizione

Autoestinguenza secondo la norma UL94: classe "V2" | classe "HB"

## DIMENSIONI

Modello collare	Flip-R 3/8"	Flip-R 1/2"	Flip-R 3/4"	Flip-R 1"	Flip-R 1 1/4"	Flip-R 1 1/2"	Flip-R 2"	Flip-R 2 1/2"	Flip-R 3"	Toll.
Diametro	14-18	20-24	25-30	32-36	38-44	44-50	56-63	74-80	84-90	-
H	32	37	38	49	55	61	73	94	104	± 1
L	53	65	70	78	86	92	105	126	137	± 1
S	20	25	25	25	27,5	27,5	28	30	30	± 0.5
A	13	13	10	11	12	12	12	13	13	± 1
Ø Foro x vite	6	6	6	6	6	6	6	6	6	± 0.8
Peso (g)	18	31	31	40	52	62	74	107	123	± 1

Valori espressi in millimetri se non diversamente indicato.



## RESISTENZA

Carichi ammissibili <sup>1</sup>										
Modello collare	Flip-R 3/8"	Flip-R 1/2"	Flip-R 3/4"	Flip-R 1"	Flip-R 1 1/4"	Flip-R 1 1/2"	Flip-R 2"	Flip-R 2 1/2"	Flip-R 3"	Unità di misura
<b>Nessun condizionamento</b>										
<b>Trazione</b>	0,65	0,90	1,00	1,00	1,00	1,00	1,00	1,70	1,70	kN
<b>Taglio</b>	0,65	0,85	0,85	0,85	0,85	0,90	0,90	1,20	1,20	kN

Tutti i test sono stati effettuati presso il laboratorio certificato EQI-European Quality Institute Srl.

Tutti i valori sono espressi in mm, se non diversamente indicato.

Tutti i valori di resistenza a trazione e a taglio, sono valori medi e sono a rottura del provino.

È stato utilizzato un coefficiente di sicurezza pari a 3. 1 kN=100 kgf.

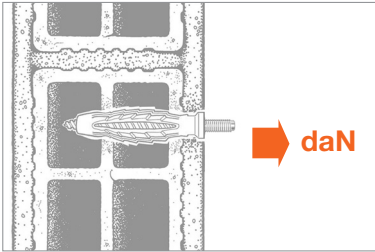
Resistenza chimica ai reagenti					
Reagente	Note Reagente	Temp. (°C)	Tempo (giorni)	PDL RATING <sup>4</sup>	Note Resistenza
Olio Comb.le		23		8	Resistenza molto buona
Olio Motore		81	3	6	
	5W30	23	60	9	
Olio Minerale		23		8	Resistente
		93	1	1	
Glicole Etilenico		23	56	6	Piccole variazioni di proprietà
		23	7	6	
Benzina	Gas oil	23		8	Resistenza molto buona
	Benzina verde	23	21	9	
Gasolio		22	30	9	
	Diesel oil	23		8	Resistente

Questa valutazione è sviluppata da PDL ed ha 10 come valore massimo e 1 come valore minimo.

Bibliografia: CHEMICAL RESISTANCE, vol. I - Thermoplastics, Second Edition, PDL Handbook Series, Plastic Design Library, 13 Eaton avenue Norwich, NY.



## SISTEMA DI SERRAGGIO



Per carico ammissibile si intende la resistenza ultima media a cui è stato applicato un coefficiente di sicurezza.

Dati in daN. 1 daN=1 kg

\*C20/25 = 250 kg/cm<sup>2</sup>

\*\*La diversità dei materiali laterizi esistenti può determinare valori diversi da quelli riportati in tabella.

TIPO	Calcestruzzo C20/C25*	Mattoni pieni**	Mattoni forati doppio UNI**	Laterizi forati**	Blocchi di calcestruzzo forati
TNY 10 con vite 6x70	68	60	46	23	52

## INSTALLAZIONE

Il collare rapido FLIP-R si installa semplicemente e velocemente con l'ausilio di un tassello DSW10 e con una vite svasata 6x70. Si fissa la parte piana direttamente al muro con la vite a testa svasata facendola avvitare nel tassello inserito nel muro. Il fissaggio del tubo è rapidissimo in quanto è sufficiente spingere la parte mobile sulla parte fissa sino a serrare il tubo.

La gomma, deformandosi, permette una migliore adesione della superficie del collare alla tubazione.

Si possono realizzare punti fissi o punti scorrevoli in un impianto tenendo più o meno serrato il collare alla tubazione.

L'apertura del collare è molto semplice utilizzando l'accessorio Apriflip (o due cacciaviti a croce con diametro 3 mm). Basta inserire i perni dell'Apriflip negli appositi fori a vista fino a fine corsa e tirare: la parte mobile si libera e il tubo può essere rimosso.

## ATTREZZATURA E RACCOMANDAZIONI PER LA POSA

Il collare alle basse temperature perde l'elasticità necessaria al montaggio e la resistenza all'urto diminuisce (la tenuta durante l'uso è sempre assicurata anche a basse temperature).

Evitare di colpire il semicollare mobile con un martello o altri attrezzi per chiuderlo perchè si potrebbe compromettere la tenuta delle linguette dentate.

Durante l'uso, la temperatura di esercizio massima è di 100° C in continuo.

Evitare di tenere a lungo deformate le linguette dentate per non comprometterne momentaneamente la funzionalità.

La chiusura e la riapertura del collare sono assicurate dall'elasticità del materiale utilizzato. In caso si siano deformate le linguette per un utilizzo non corretto, è sufficiente lasciare a riposo (non assemblate tra loro) le due parti, fino al recupero della forma originaria.

## CONFEZIONE

In buste

## STOCCAGGIO

Stoccare gli articoli a temperatura maggiore di 10°C: il collare, a basse temperature, perde l'elasticità necessaria al montaggio.

## ARTICOLI CORRELATI

> Sistema FLIP

**DATA 10-2018 REV. 00**

La presente scheda tecnica sostituisce ed annulla le precedenti. Le informazioni corrispondono alle nostre attuali conoscenze. Da esse non possono derivare nostre responsabilità e nessuna rivalsa.

Gia S.p.A. si riserva il diritto di modificare caratteristiche tecniche e modelli senza obbligo di preavviso.

**Gia S.p.A. – Via Sac. A. Cremona, 12 – 28069 Trecate (NO) – [www.gia.it](http://www.gia.it)**

T 03.13.56 REV 0

