



Flangia universale

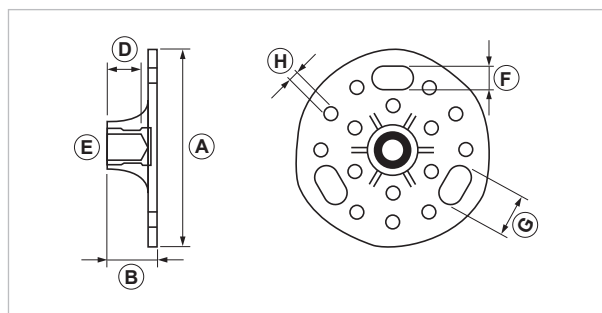
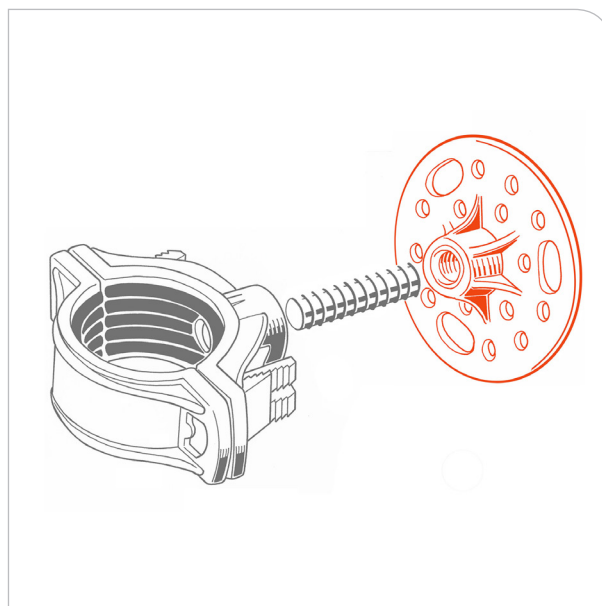


APPLICAZIONE

Fissaggio di collari su qualunque materiale

CARATTERISTICHE E VANTAGGI

- > Permette l'installazione di collari **su qualsiasi tipo di superficie**.
- > Può essere fissata con **viti e tasselli** o **adesivi strutturali**.
- > Il suo utilizzo, grazie al materiale di cui è composta e abbinata al collare isofonico FLIP, consente la **riduzione delle vibrazioni** con conseguente isolamento acustico.
- > Elimina i **ponti termici**.
- > Resiste all'ossidazione e ad agenti chimici.
- > Interrompe le correnti galvaniche.



COD	TIPO	Attacco	A	B	D	E	F	G	H
181050	FX 8	M8	70	18	12,5	M8	8,5	15	5
181055	FX 10	M10	70	18	12,5	M10	8,5	15	5



RESISTENZA

CARICHI AMMISSIBILI	TRAZIONE	TAGLIO (distanza 100 mm dalla parete)
Forza (kN)	0,67	0,1

I dati riportati sono stati rilevati in condizioni ottimali su calcestruzzo, utilizzando il fissaggio di tipo meccanico (viti, rondelle e tasselli).
 L'adesivo strutturale garantisce migliori prestazioni rispetto al fissaggio con viti.
 Dati in daN. 1daN = 1kg.

DATI TECNICI MATERIALE

MATERIALE

Poliammide PA 6.6 stabilizzato ai raggi UV

COLORI DISPONIBILI

Grigio RAL 7035

INSERTO

Ottone CW614N EN 12164

COMPORAMENTO AL FUOCO

Classe "V2" secondo la norma UL 94

MATERIALI BASE

Pareti in muratura | Cartongesso | Legno | Pareti in vetroresina | Pareti a sandwich | Pareti a cappotto

INSTALLAZIONE

- > Fissaggio meccanico
- > Fissaggio chimico

CONFEZIONE

In scatola

ARTICOLI CORRELATI

- > Sistema FLIP
- > Ancoranti chimici e meccanici

DATA 10-2018 REV. 00

La presente scheda tecnica sostituisce ed annulla le precedenti. Le informazioni corrispondono alle nostre attuali conoscenze. Da esse non possono derivare nostre responsabilità e nessuna rivalsa.

Gia S.p.A. si riserva il diritto di modificare caratteristiche tecniche e modelli senza obbligo di preavviso.

Gia S.p.A. – Via Sac. A. Cremona, 12 – 28069 Trecate (NO) – www.gia.it

T 03.13.58 REV 0

