



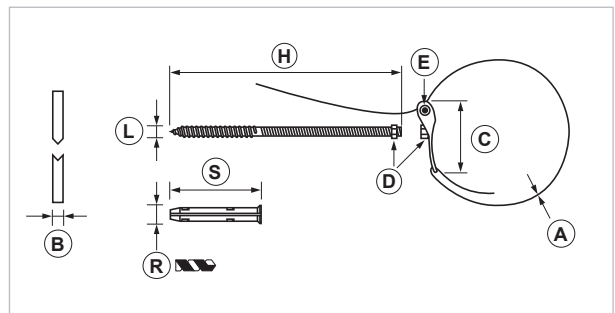
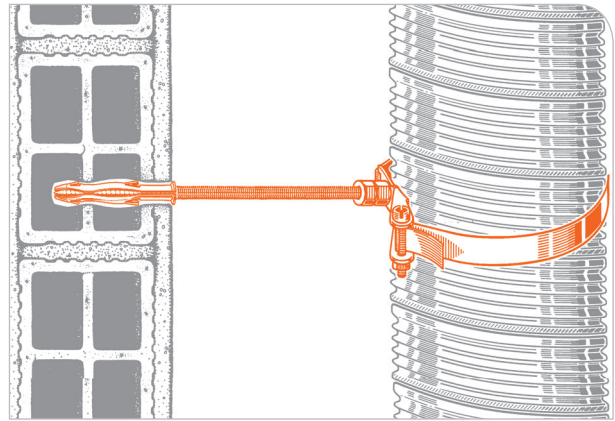
## Fissaggio a diametro variabile per tubi fumo

### APPLICAZIONE

Fissaggio di tubi fumo.

### CARATTERISTICHE E VANTAGGI

- > La fascetta a **lunghezza regolabile** consente di sostenere una ampia gamma di diametri di tubi.
- > Disponibile **zincata** o **verniciata**.
- > Il vitone di fissaggio da **200mm** rende possibili installazioni a svariate distanze dal muro.



COD	TIPO	Finitura	Per tubi Ø mm	A	B	C	D	E	H	L	R	S
070000	STF	Zincata	50 - 200	0,4	15	64,5	M8	M6x30	200	8	10	70
070100	STF 1	Verniciata bianca	50 - 200	0,4	15	64,5	M8	M6x30	200	8	10	70



**DATI TECNICI MATERIALE**

**MATERIALE**

Acciaio DD11 EN 10111 zincato o verniciato

**VITE**

Acciaio 4.8 EN ISO 898.1 con zincatura elettrolitica 7-8 µm

**TASSELLO**

PP Polipropilene

**ATTREZZATURA E RACCOMANDAZIONI PER LA POSA**

Per una corretta installazione del tassello eseguire il foro perpendicolarmente al supporto con una punta di diametro appropriato. Il foro deve essere pulito dalla polvere di foratura prima dell'applicazione del tassello. Si raccomanda di non utilizzare la roto-percussione durante l'esecuzione del foro su una parete con mattoni forati per non romperne le paratie interne.

Inserire il tassello e poi la vite. Terminare fissando il dado e agganciando la piastrina alla vite di congiunzione. Inserire la fascetta nell'asola della piastrina e nella vite predisposta. Stringere la fascetta alla vite.

**CONFEZIONE**

In buste di polietilene

**DATA 10-2018 REV. 00**

La presente scheda tecnica sostituisce ed annulla le precedenti. Le informazioni corrispondono alle nostre attuali conoscenze. Da esse non possono derivare nostre responsabilità e nessuna rivalsa.

Gia S.p.A. si riserva il diritto di modificare caratteristiche tecniche e modelli senza obbligo di preavviso.

**Gia S.p.A. – Via Sac. A. Cremona, 12 – 28069 Trecate (NO) – [www.gia.it](http://www.gia.it)**

T 03.20.97 REV 0

